

# PTJJ 36.29

Altezza max. di lavoro  
Max. Working height  
Max. Arbeitshöhe  
ca 35,70 m

Sbraccio max. di lavoro  
Max. Working boom extension  
Max. Arbeitsaulandung  
29,0 m con 120 kg  
29,0 m with 120 kg

Pastata  
Capacity  
Tragfähigkeit  
120 kg; 200 kg; 280 kg; 400 kg

N° operatori  
N° operators  
N° de Arbeiter  
4

Forza manuale max.  
Max. manual force  
Max. Handkraft  
40 daN

Velocità max. vento  
Max. wind speed  
Max. Windgeschwindigkeit  
12,5 m/s

Braccio di lavoro  
Working boom  
Arbeitsarm

Telescopica a 3 sezioni  
+ jib a 2 sezioni + 2° jib articolate  
3 sections telescopic boom  
+ 2 sections jib + 2nd articulated jib

Angolo braccio  
Boom angle  
Armswinkel  
Braccio 0°/+85°; jib -180°/+85°;  
2° jib -65°/+90°  
Boom 0°/+85°; jib -180°/+85°;  
2nd jib -65°/+90°

Rotazione sovrastruttura  
Upperstructure rotation  
Drehung des Aufbau  
720° (continua opzionale)  
720° (optional continuous)

Piattaforma  
Platform  
Hubarbeitsbühne  
Alluminio 2200/3200x900x1100 mm  
Aluminium 2200/3200x900x1100 mm

Rotazione piattaforma  
Platform rotation  
Drehung des Hubarbeitsbühne  
Idraulica 90°dx+ 90°sx  
Hydraulic 90°RH+ 90°LH

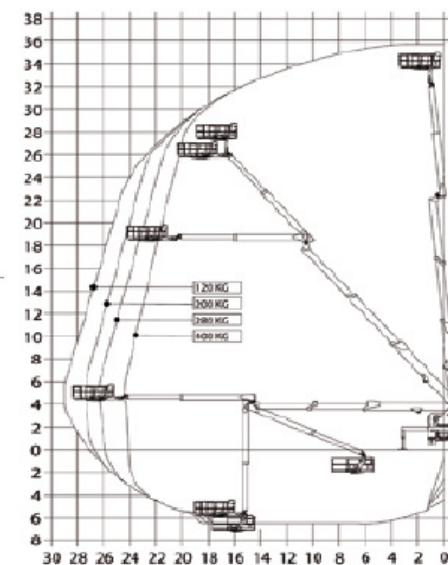
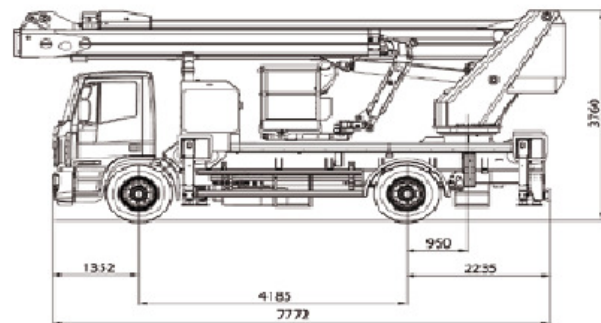
Livellamento piattaforma  
Platform levelling  
Nivellierung der Hubarbeitsbühne  
Elettronico  
Electronic control

Stabilizzatori  
Outriggers  
Abstützungen  
Estensione orizzontale idraulica,  
verticale ant./post.  
Hydraulic horizontal extension,  
"H" type at front/rear

Scartamento minimo stab.  
Outriggers minimum width  
Spurweite Abstützungen min./max.  
Min. 2,35 m - max. 6,20 m

Comandi  
Controls  
Steuerungen  
Elettroidraulici (DANFOSS)  
Electro-hydraulic (DANFOSS)

Installazione minima  
Minimum installation  
Mindeste Installation  
MIT 18 t  
CVW 18 t



- TRAVERSE COMPLETAMENTE ESTESE  
- BEAM COMPLETELY EXTENDED