



### I Caratteristiche tecniche

Momento massimo di sollevamento  
Momento massimo dinamico all'asse colonna  
Sbraccio massimo (gru STD)  
Allungamento sfilii idraulici  
Tempo di rotazione (360°)  
Coppia massima di rotazione  
Velocità di sollevamento (\*)  
Numero di sezioni del distributore (gru STD)  
Capacità serbatoio olio  
Pressione massima di esercizio (gru STD)  
Pressione massima di esercizio (gru CE)  
Portata ottimale della pompa  
Potenza massima richiesta  
Tiro massimo verricello  
Massa gru standard

### GB Specifications

Lifting moment	[kNm]	90.4	[lb.ft]	65386
Maximum dynamic moment at column axis	[daNm]	11850	[lb.ft]	87401
Max. hydr. outreach (STD crane)	[m]	8.04	[ft]	26'4"
Extensions of hydr. Booms	[m]	3.83	[ft]	12'7"
Time of rotation (360°)	[s]	20	[s]	30
Maximum rotation torque	[daNm]	1200	[lb.ft]	8680
Lifting speed (*)	[m/min]	47	[ft/min]	154
Number of control valve sections (STD crane)		5		5
Oil tank capacity	[l]	50	[gal]	13,2
Maximum working pressure (STD crane)	[bar]	280	[psi]	4060
Maximum working pressure (CE crane)	[bar]	280	[psi]	4060
Recommended pump delivery	[l/min]	25	[gal/min]	6,6
Maximum power required	[kW]/[CV]	17/25	[ft/lb/s]	12535
Maximum pull of winch	[daN]	-----	[lb]	-----
Mass of standard crane	[Kg]	1100	[lb]	2425

(\*) E' considerato lo sbraccio massimo della gru base

(\*) The maximum range of the basic crane is considered

### F Caractéristique techniques

Couple de levage  
Moment max. dynamique á l'axe colonne  
Allongement max. flèche (grue STD)  
Course des télescopes  
Temps de rotation (360°)  
Couple max. de rotation  
Vitesse de levage (\*)  
Nombre des éléments du distributeur (grue STD)  
Capacité réservoir huile  
Pression max. de travail (grue STD)  
Pression max. de travail (grue CE)  
Débit de la pompe  
Puissance max. demandée  
Tirage max. du treuil  
Masse grue standard

### D Technische Eigenschaften

Hubmoment	[kNm]	90.4
Max. dynamisches Moment an der Säulenachse	[daNm]	11850
Max. Ausladung (Standardkran)	[m]	8.04
Auszuglänge der Ausschube	[m]	3.83
Schwenkzeit (360°)	[s]	20
Max. Schwenkmoment	[daNm]	1200
Hubgeschwindigkeit (*)	[m/min]	47
Zahl der Steuerblocksektionen (Standardkran)		5
Fassungsvmögen des Ölbehalters	[l]	50
Max. Betriebsdruck (Standardkran)	[bar]	280
Max. Betriebsdruck (CE Kran)	[bar]	280
Optimale Fördermenge der Pumpe	[l/min]	25
Max. Leistung	[kW]/[CV]	17/25
Max. Zugkraft Seilwinde	[daN]	-----
Masse des Standardkrans	[Kg]	1100

(\*) Il est en considération l'extension totale de la grue de base

(\*) Es handelt sich um die max. Ausladung des Standardkrans

### E Datos Técnicos

Momento de elevación  
Momento max. dinamico al eje da columna  
Alcance hidráulico máximo de la grúa std.  
Anchura de apoyo  
Tiempo de giro (360°)  
Potencia máxima de giro (en daNm)  
Velocidad de elevación (\*)  
Número de las secciones del distribuidor (grúa STD)  
Capacidad del deposito de aceite  
Presión máxima de trabajo (grúa STD)  
Presión máxima de trabajo (grúa CE)  
Caudal recomendado de la bomba  
Potencia máxima demandada  
Tiro máximo del cabrestante  
Peso de la grúa standard

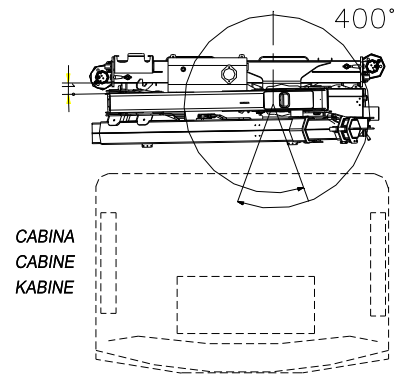
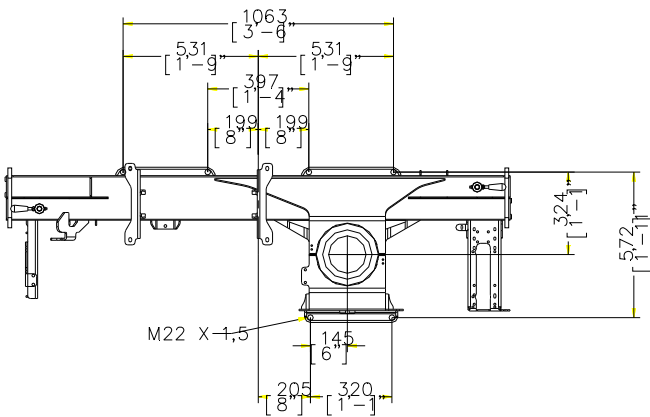
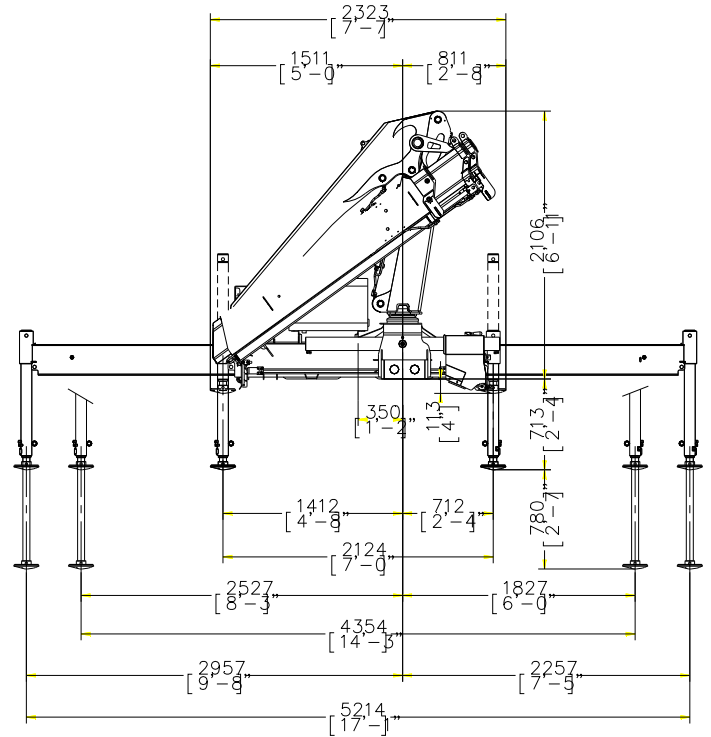
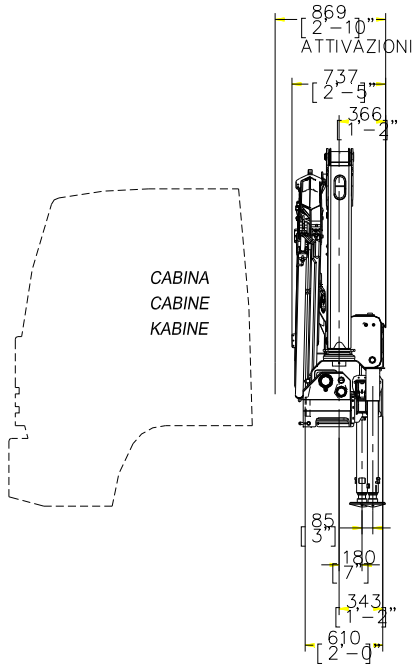
### P Datos Técnicos

Capacidade máxima de elevação	[kNm]	90.4
Capacidade máxima dinamica no eixo da coluna	[daNm]	11850
Alcance máximo do braço telescópico	[m]	8.04
Extensão dos estabilizadores	[m]	3.83
Tempo de rotação (360°)	[s]	20
Binário máximo de rotação	[daNm]	1200
Velocidade de elevação (*)	[m/min]	47
Número dos elementos do distribuidor		5
Capacidade do depósito de oleo	[l]	50
Pressão máxima de trabalho (Grua STD)	[bar]	280
Pressão máxima de trabalho (Grua CE)	[bar]	280
Capacidade da bomba	[l/min]	25
Potência máxima	[kW]/[CV]	17/25
Força máxima do guincho	[daN]	-----
Peso da grua standard	[Kg]	1100

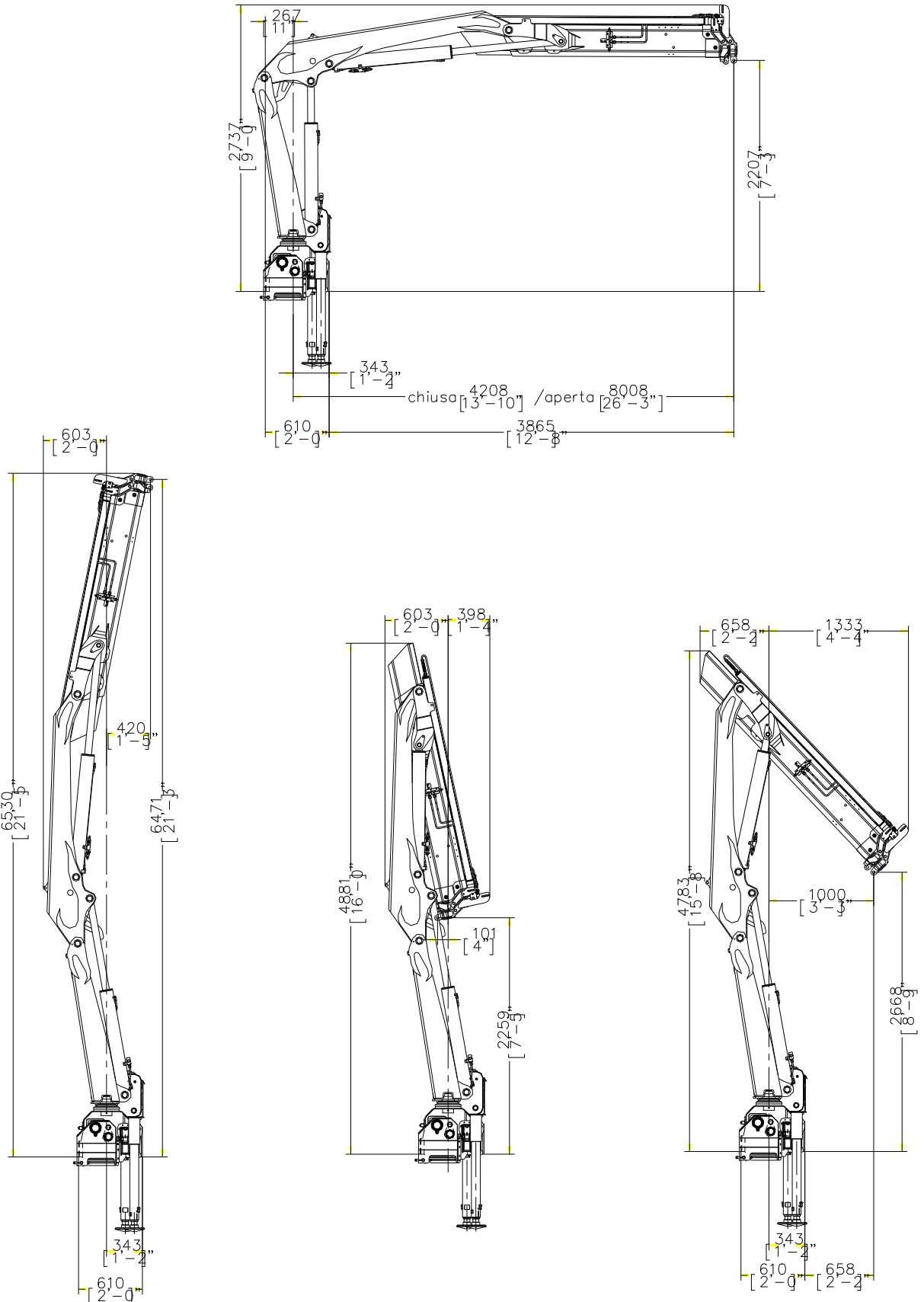
(\*) Se considera el alcance max. de la grúa std

(\*) E' considerado o alcance max. da grúa std

**N.B. I dati indicati sono a titolo puramente indicativo e perciò suscettibili a variazione senza preavviso**



N.B. I dati indicati sono a titolo puramente indicativo e perciò suscettibili a variazione senza preavviso



N.B. I dati indicati sono a titolo puramente indicativo e perciò suscettibili a variazione senza preavviso