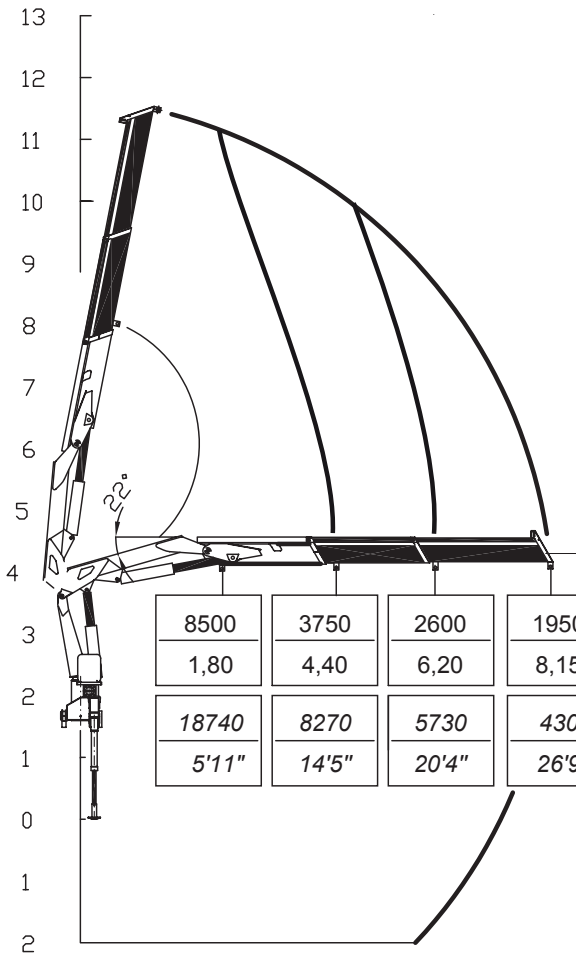


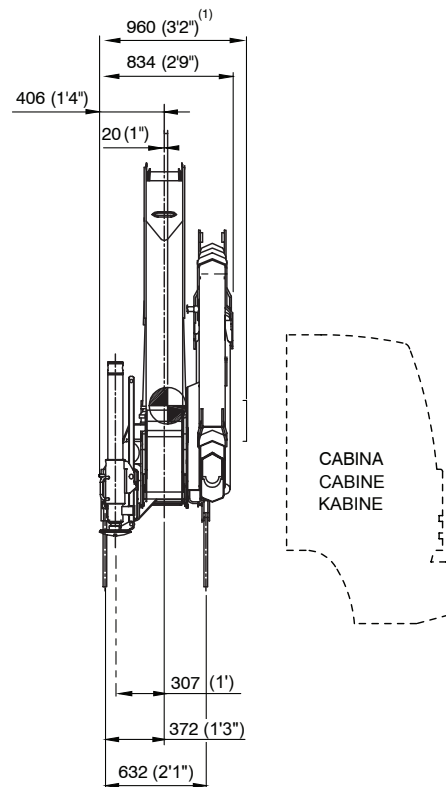
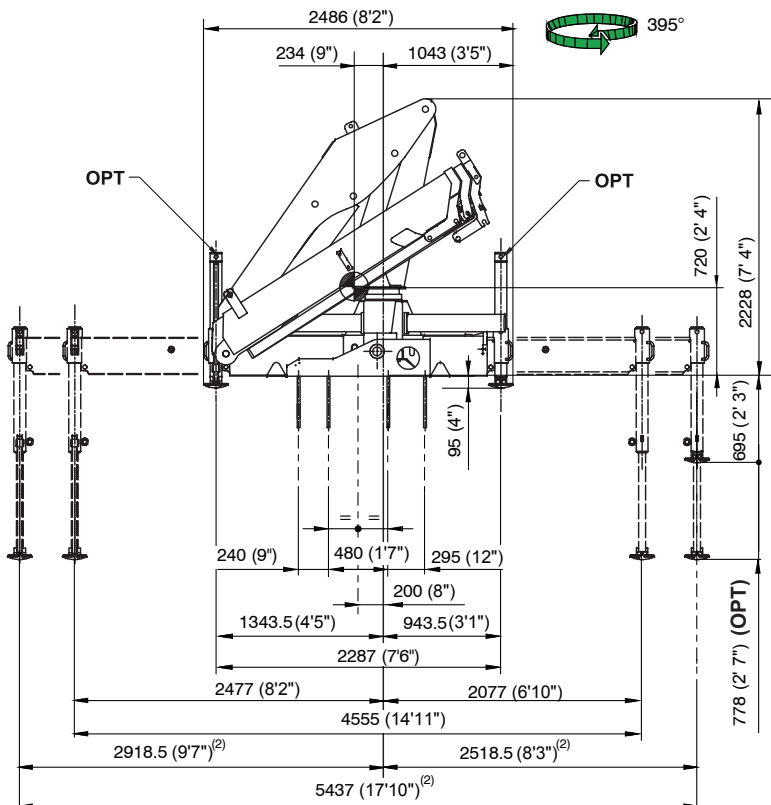
SE 175A/2

Scheda tecnica Technical features Fiche technique
Technische daten Ficha tecnica Folha de dados



	ME4E	ME3E	ME2E	
	1230	970	750	Kg
	10,25	12,05	13,90	m
*	2710	2140	1650	lbs
OPT	33'7"	39'6"	45'7"	ft

8500	3750	2600	1950	Kg	H1-B3
1,80	4,40	6,20	8,15	m	
18740	8270	5730	4300	lbs	
5'11"	14'5"	20'4"	26'9"	ft	



1) Allargamento maggiorato
2) Con attivazioni

1) Extra extension stabilizers
2) With extra functions

1) Stabilizateurs larges
2) Avec activations

1) Verbreiterten abstützungen
2) Mit Zusatzsteuerungen

I	Caratteristiche tecniche	GB	Specifications		
	Momento massimo di sollevamento	Lifting moment	[kNm]	165,00	[lbs.ft] 119343
	Momento massimo dinamico all'asse colonna	Maximum dynamic moment at column axis	[daNm]	18590	[lbs.ft] 134461
	Sbraccio massimo (gru STD)	Max. hydr. outreach (STD crane)	[m]	8,25	[ft] 27' 1"
	Allungamento sfilii idraulici	Extensions of hydr. booms	[m]	3,75	[ft] 12' 4"
	Tempo di rotazione (360°)	Time of rotation (360°)	[s]	60	[s] 60
	Coppia massima di rotazione	Maximum rotation torque	[daNm]	2280	[lbs.ft] 16496
	Velocità di sollevamento (*)	Lifting speed (*)	[m/min]	40	[ft/min] 131'
	Numero di sezioni del distributore (gru STD)	Number of control valve sections (STD crane)		5	5
	Capacità serbatoio olio	Oil tank capacity	[l]	120	[gal] 31.56
	Pressione massima di esercizio	Maximum working pressure	[bar]	300	[psi] 4349
	Portata ottimale della pompa	Recommended pump delivery	[l/min]	40	[gal/min] 10.5
	Potenza massima richiesta	Maximum power required	[kW]/[CV]	22,3/30	[ft.lbs/s] 16258
	Tiro massimo verricello (ultimo strato)	Maximum pull of winch (last layer)	[daN]	1150	[lbs] 2585
	Massa gru standard	Mass of standard crane	[Kg]	1985	[lbs] 4367
	Massa ME4E	Mass ME4E			vedi pag. Tab. Pesi P.M.
	Massa ME3E	Mass ME3E			see page Weight Mech. Extens.
	Massa ME2E	Mass ME2E			

(*) E' considerato lo sbraccio massimo della gru base

(*) The maximum range of the basic crane is considered

F	Caractéristique techniques	D	Technische Eigenschaften		
	Couple de levage	Hubmoment	[kNm]	165,00	
	Moment max. dynamique á l'axe colonne	Max. dynamisches Moment an der Säulenachse	[daNm]	18590	
	Allongement max. flèche (grue STD)	Max. Ausladung (Standardkran)	[m]	8,25	
	Course des télescopes	Auszuglänge der Ausschube	[m]	3,75	
	Temps de rotation (360°)	Schwenkungszeit (360°)	[s]	60	
	Couple max. de rotation	Max. Schwenkmoment	[daNm]	2280	
	Vitesse de levage (*)	Hubgeschwindigkeit (*)	[m/min]	40	
	Nombre des éléments du distributeur (grue STD)	Zahl der Steuerblocksektionen (Standardkran)		5	
	Capacité réservoir huile	Fassungsvmögen des Ölbehalters	[l]	120	
	Pression max. de travail	Max. Betriebsdruck	[bar]	300	
	Débit de la pompe	Optimale Fördermenge der Pumpe	[l/min]	40	
	Puissance max. demandée	Max. Leistung	[kW]/[CV]	22,3/30	
	Tirage max. du treuil (dernière couche)	Max. Zugkraft Seilwinde (letzte Anzahl)	[daN]	1150	
	Masse grue standard	Masse des Standardkrans	[Kg]	1985	
	Masse ME4E	Masse ME4E			voir page Poids Prol. Mécaniques
	Masse ME3E	Masse ME3E			siehe Seite Gewicht Mechan. Verlänger.
	Masse ME2E	Masse ME2E			

(*) Il est en considération l'extension totale de la grue de base

(*) Es handelt sich um die max. Ausladung des Standardkrans

E	Datos Técnicos	P	Datos Técnicos		
	Momento de elevación	Capacidade máxima de elevação	[kNm]	165,00	
	Momento max. dinamico al eje da columna	Capacidade máxima dinamica no eixo da coluna	[daNm]	18590	
	Alcance hidráulico máximo de la grúa std.	Alcance máximo do braço telescópico	[m]	8,25	
	Anchura de apoyo	Extensão dos estabilizadores	[m]	3,75	
	Tiempo de giro (360°)	Tempo de rotação (360°)	[s]	60	
	Potencia máxima de giro (en daNm)	Binário máximo de rotação	[daNm]	2280	
	Velocidad de elevación (*)	Velocidade de elevação (*)	[m/min]	40	
	Número de las secciones del distribuidor (grúa STD)	Número dos elementos do distribuidor (Grua STD)		5	
	Capacidad del deposito de aceite	Capacidade do depósito de óleo	[l]	120	
	Presión máxima de trabajo	Pressão máxima de trabalho	[bar]	300	
	Caudal recomendado de la bomba	Capacidade da bomba	[l/min]	40	
	Potencia máxima demandada	Potência máxima	[kW]/[CV]	22,3/30	
	Tiro máximo del cabrestante (última capa)	Força máxima do guincho	[daN]	1150	
	Peso de la grúa standard	Peso da grua standard	[Kg]	1985	
	Peso ME4E	Peso ME4E			ver pág. Pesos de las Exten. Mec.
	Peso ME3E	Peso ME3E			veja a pág. Pesos Alongas Mecânicas
	Peso ME2E	Peso ME2E			

(*) Se considera el alcance max. de la grúa std

(*) E' considerado o alcance max. da grúa std