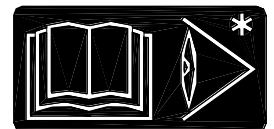


H1-B3



N.B. I dati e le descrizioni sono forniti a titolo indicativo, non sono vincolanti e sono suscettibili a variazione senza preavviso
Technical features are not binding. The company reserves itself the right to any modification without notice

I Caratteristiche tecniche

Momento massimo di sollevamento
Momento massimo dinamico all'asse colonna
Sbraccio massimo (gru STD)
Allungamento sfilii idraulici
Tempo di rotazione (360°)
Coppia massima di rotazione
Angolo di rotazione
Velocità di sollevamento (*)
Numero di sezioni del distributore (gru STD)
Capacità serbatoio olio
Pressione massima di esercizio (gru STD)
Pressione massima di esercizio (gru CE)
Portata ottimale della pompa
Potenza massima richiesta
Tiro massimo verricello
Massa gru standard
Massa JIB**** (J*)
Massa JIB**** (J*)
Prolunghe meccaniche:

(*) E' considerato lo sbraccio massimo della gru base

F Caractéristique techniques

Couple de levage
Moment max. dynamique à l'axe colonne
Allongement max. flèche (grue STD)
Course des télescopes
Temps de rotation (360°)
Couple max. de rotation
Angle de rotation
Vitesse de levage (*)
Nombre des éléments du distributeur (grue STD)
Capacité réservoir huile
Pression max. de travail (grue STD)
Pression max. de travail (grue CE)
Débit de la pompe
Puissance max. demandée
Tirage max. du treuil
Masse grue standard
Masse JIB (J2)
Masse JIB (J3)
Rallonges manuelles:

(*) Il est en considération l'extension totale de la grue de base

E Datos Técnicos

Momento de elevación
Momento max. dinamico al eje da columna
Alcance hidráulico máximo de la grúa std.
Anchura de apoyo
Tiempo de giro (360°)
Potencia máxima de giro (en daNm)
Ángulo de rotación
Velocidad de elevación (*)
Número de las secciones del distribuidor (grúa STD)
Capacidad del deposito de aceite
Presión máxima de trabajo (grúa STD)
Presión máxima de trabajo (grúa CE)
Caudal recomendado de la bomba
Potencia máxima demandada
Tiro máximo del cabrestante
Peso de la grúa standard
Peso del plumín JIB (J2)
Peso del plumín JIB (J3)
Prolongas mecánicas:

(*) Se considera el alcance max. de la grúa std

GB Specifications

Lifting moment	[kNm]	186.5	[lb.ft]	137459
Maximum dynamic moment at column axis	[daNm]	24300	[lb.ft]	175762
Max. hydr. outreach (STD crane)	[m]	8.18	[ft]	26' 10"
Extensions of hydr. booms	[m]	3.73	[ft]	12' 3"
Time of rotation (360°)	[s]	30	[s]	30
Maximum rotation torque	[daNm]	3100	[lb.ft]	22422
Rotation angle	°	395		395
Lifting speed (*)	[m/min]	39	[ft/min]	207
Number of control valve sections (STD crane)		5		5
Oil tank capacity	[l]	120	[gal]	31.6
Maximum working pressure (STD crane)	[bar]	300	[psi]	4350
Maximum working pressure (CE crane)	[bar]	300	[psi]	4350
Recommended pump delivery	[l/min]	40	[gal/min]	10.5
Maximum power required	[kW]-[CV]	22- 29	[ft/lb/s]	16226
Maximum pull of winch	[daN]	1000	[lb]	2248
Mass of standard crane	[Kg]	2090	[lb]	4067
Mass JIB**** (J*)	[Kg]	****	[lb]	****
Mass JIB**** (J*)	[Kg]	****	[lb]	****
Manual extensions:				

(*) The maximum range of the basic crane is considered

D Technische Eigenschaften

Hubmoment	[kNm]	186.5
Max. dynamisches Moment an der Säulenachse	[daNm]	24300
Max. Ausladung (Standardkran)	[m]	8.18
Auszuglänge der Ausschube	[m]	3.73
Schwenkzeit (360°)	[s]	30
Max. Schwenkmoment	[daNm]	3100
Rotationswinkel	°	395
Hubgeschwindigkeit (*)	[m/min]	39
Zahl der Steuerblocksektionen (Standardkran)		5
Fassungsvmögen des Ölbehalters	[l]	120
Max. Betriebsdruck (Standardkran)	[bar]	300
Max. Betriebsdruck (CE Kran)	[bar]	300
Optimale Fördermenge der Pumpe	[l/min]	40
Max. Leistung	[kW]-[CV]	22- 29
Max. Zugkraft Seilwinde	[daN]	1000
Masse des Standardkrans	[Kg]	2090
Masse JIB (J2)	[Kg]	****
Masse JIB (J3)	[Kg]	****
Mechanische verlängerungen:		

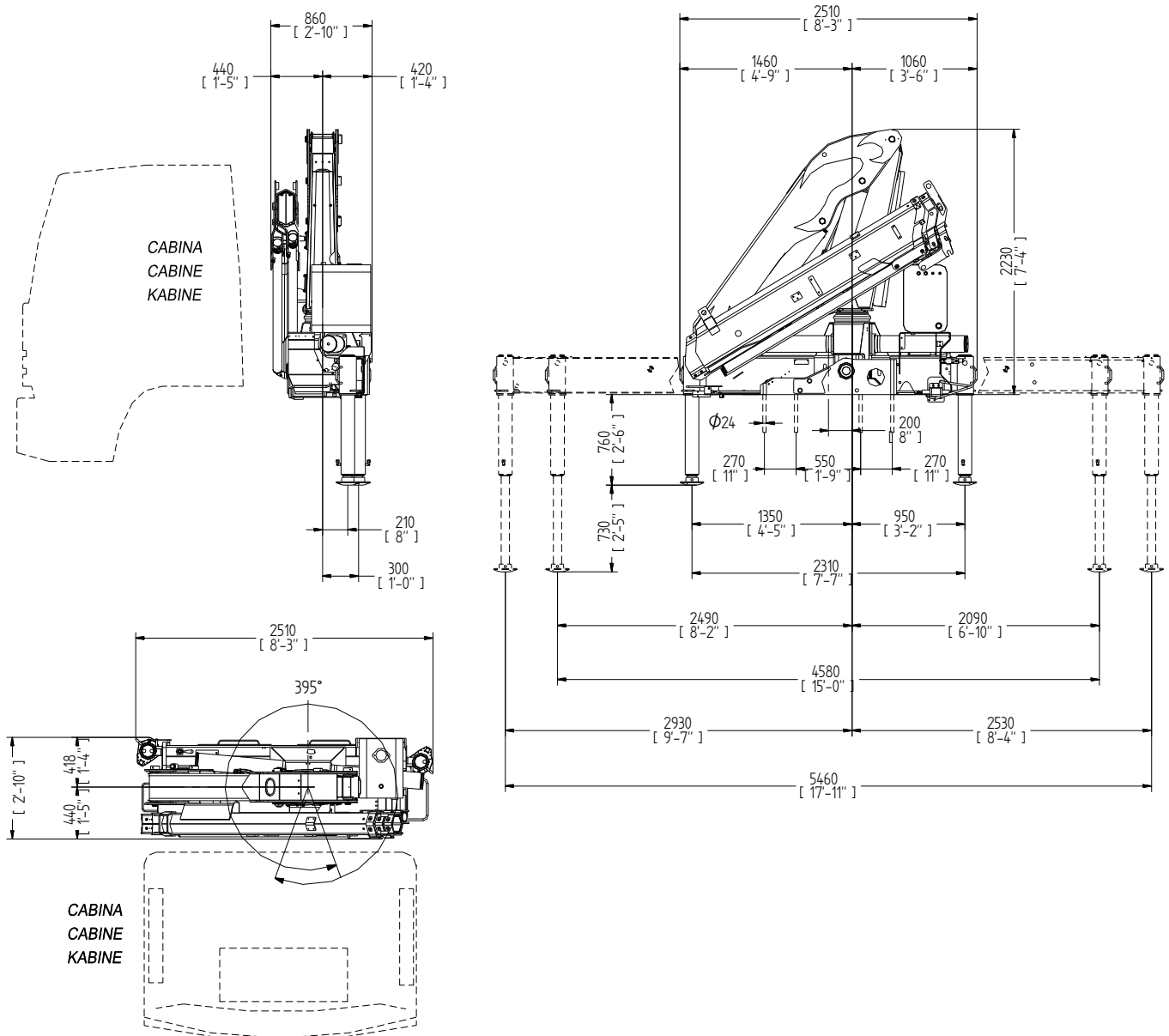
(*) Es handelt sich um die max. Ausladung des Standardkrans

P Datos Técnicos

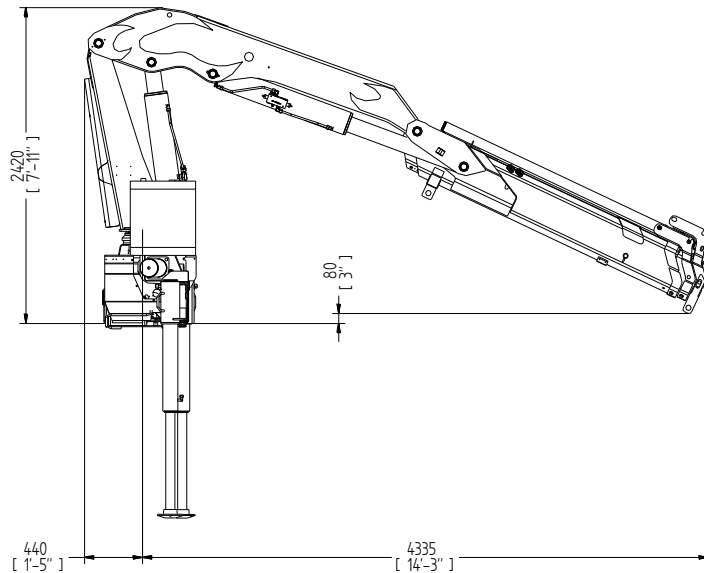
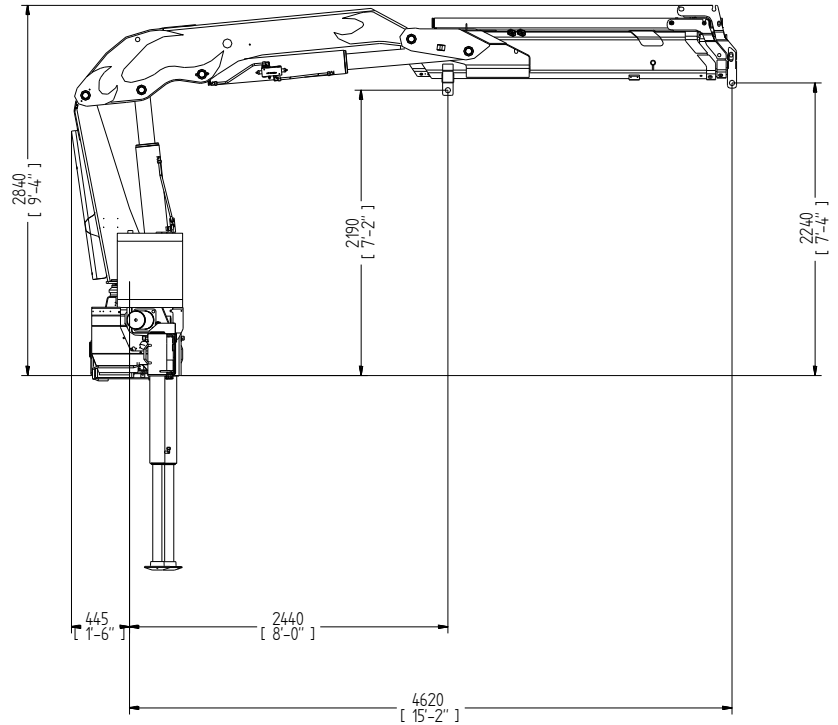
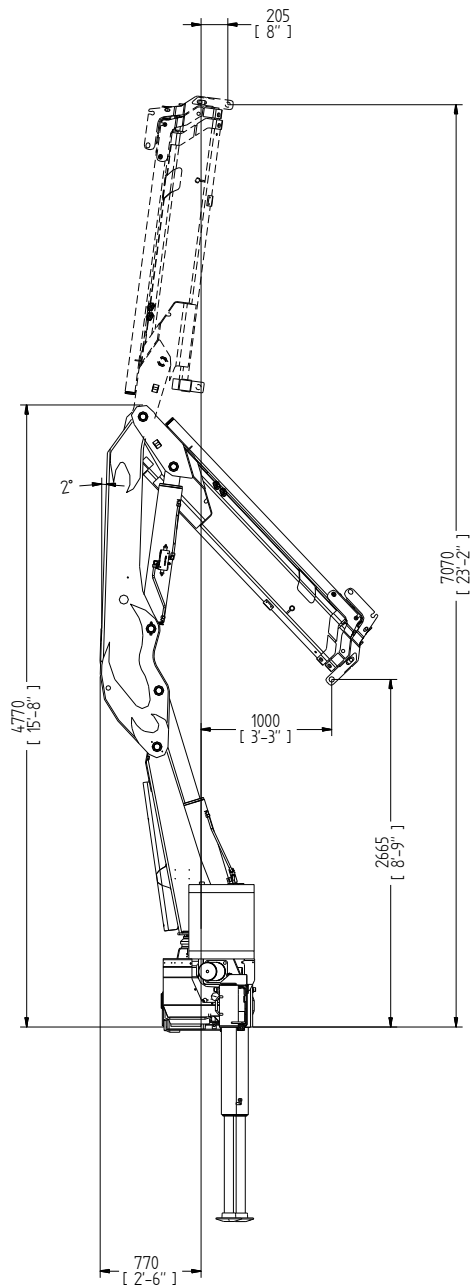
Capacidade máxima de elevação	[kNm]	186.5
Capacidade máxima dinamica no eixo da coluna	[daNm]	24300
Alcance máximo do braço telescópico	[m]	8.18
Extensão dos estabilizadores	[m]	3.73
Tempo de rotação (360°)	[s]	30
Binário máximo de rotação	[daNm]	3100
Ângulo de rotação	°	395
Velocidade de elevação (*)	[m/min]	39
Número dos elementos do distribuidor		5
Capacidade do depósito de óleo	[l]	120
Pressão máxima de trabalho (Grúa STD)	[bar]	300
Pressão máxima de trabalho (Grúa CE)	[bar]	300
Capacidade da bomba	[l/min]	40
Potência máxima	[kW]-[CV]	22- 29
Força máxima do guincho	[daN]	1000
Peso da grua standard	[Kg]	2090
Peso do JIB (J2)	[Kg]	****
Peso do JIB (J3)	[Kg]	****
Prolongas mecánicas:		

(*) E' considerado o alcance max. da grúa std

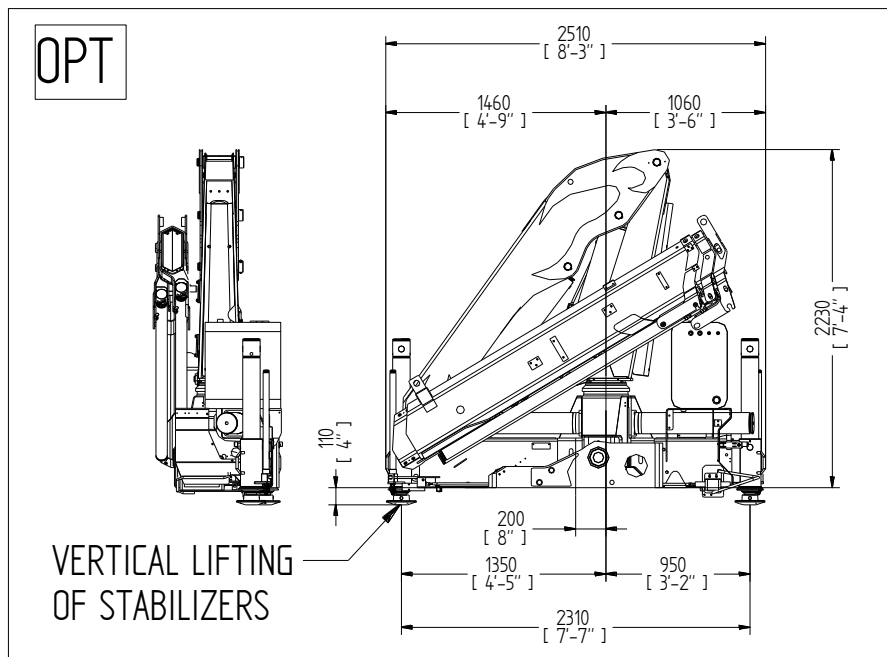
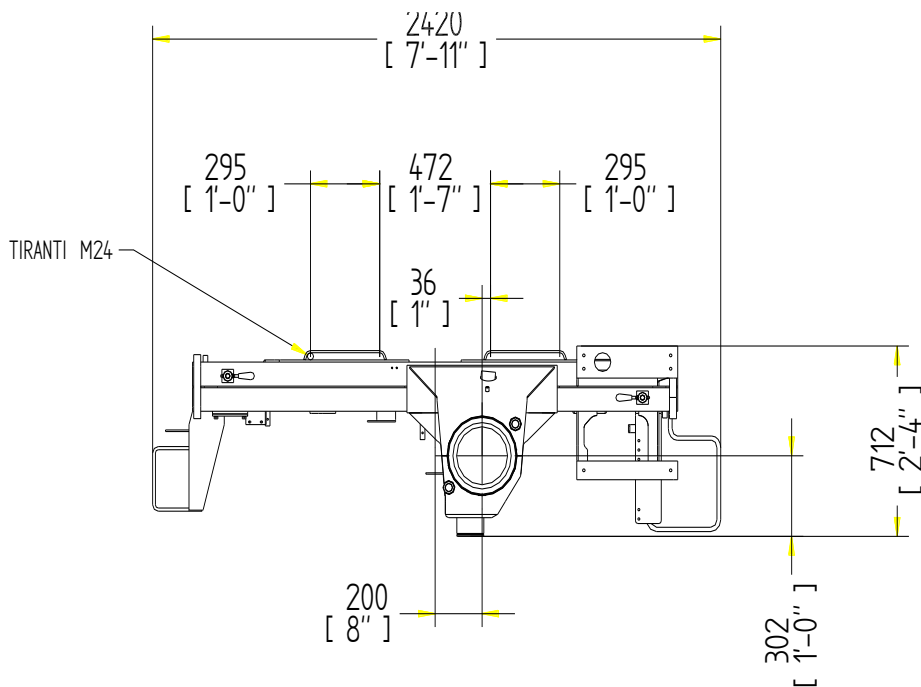
N.B. I dati e le descrizioni sono forniti a titolo indicativo, non sono vincolanti e sono suscettibili a variazione senza preavviso
Technical features are not binding. The company reserves itself the right to any modification without notice



N.B. I dati e le descrizioni sono forniti a titolo indicativo, non sono vincolanti e sono suscettibili a variazione senza preavviso
Technical features are not binding. The company reserves itself the right to any modification without notice



N.B. I dati e le descrizioni sono forniti a titolo indicativo, non sono vincolanti e sono suscettibili a variazione senza preavviso
Technical features are not binding. The company reserves itself the right to any modification without notice



N.B. I dati e le descrizioni sono forniti a titolo indicativo, non sono vincolanti e sono suscettibili a variazione senza preavviso
Technical features are not binding. The company reserves itself the right to any modification without notice