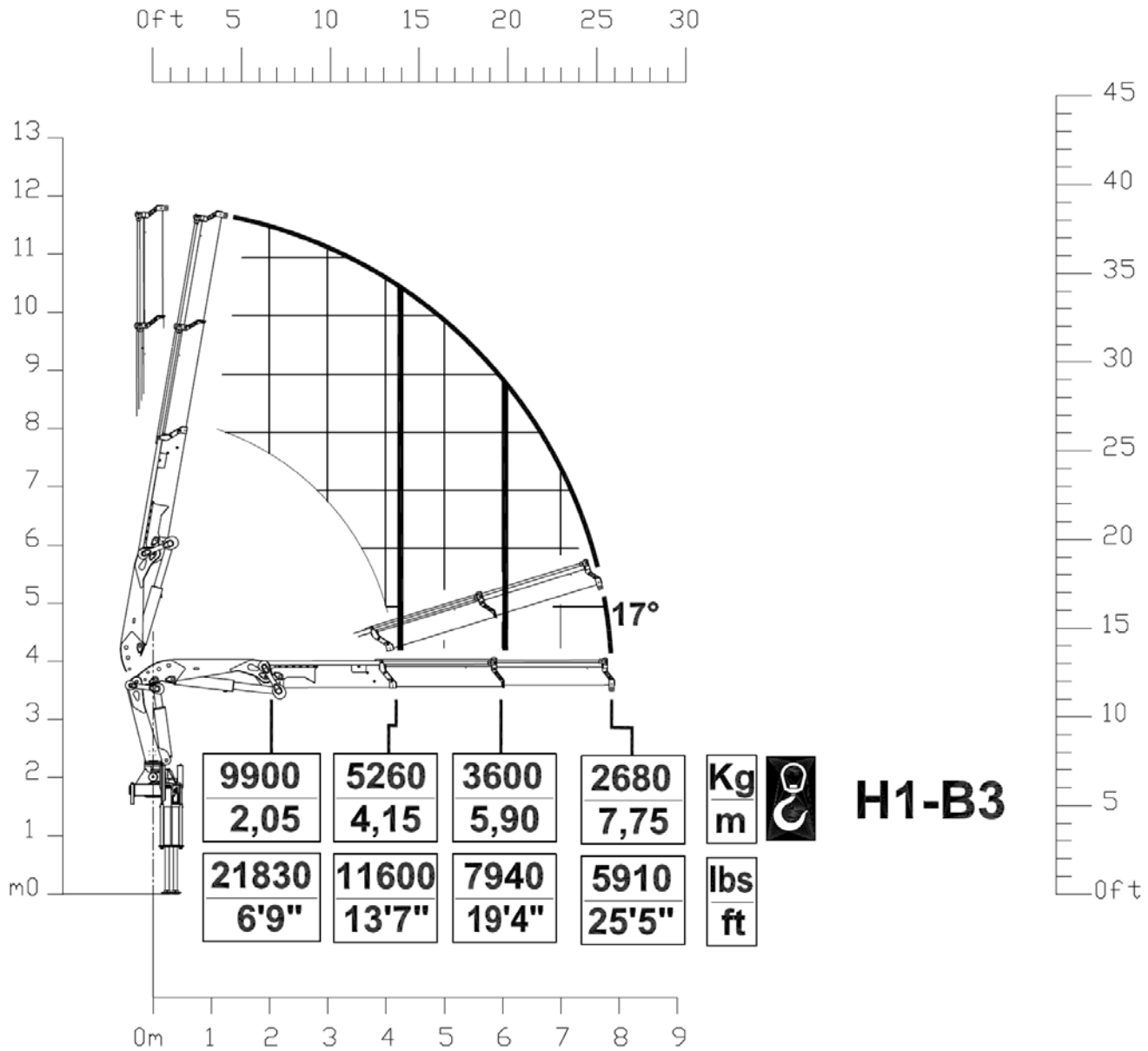


SE 225A/2



N.B. I dati indicati sono a titolo puramente indicativo e perciò suscettibili a variazione senza preavviso

I Caratteristiche tecniche

Momento massimo di sollevamento
Momento massimo dinamico all'asse colonna
Sbraccio massimo (gru STD)
Allungamento sfilii idraulici
Tempo di rotazione (360°)
Coppia massima di rotazione
Velocità di sollevamento (*)
Numero di sezioni del distributore (gru STD)
Capacità serbatoio olio
Pressione massima di esercizio (gru STD)
Pressione massima di esercizio (gru CE)
Portata ottimale della pompa
Potenza massima richiesta
Tiro massimo verricello
Massa gru standard

GB Specifications

Lifting moment	[kNm]	214	[lb.ft]	154889
Maximum dynamic moment at column axis	[daNm]	29897	[lb.ft]	216245
Max. hydr. outreach (STD crane)	[m]	9,80	[ft]	32'2"
Extensions of hydr. booms	[m]	5,55	[ft]	18'3"
Time of rotation (360°)	[s]	34	[s]	34
Maximum rotation torque	[daNm]	3270	[lb.ft]	23652
Lifting speed (*)	[m/min]	55	[ft/min]	180'5"
Number of control valve sections (STD crane)		4		4
Oil tank capacity	[l]	210	[gal]	55
Maximum working pressure (STD crane)	[bar]	280	[psi]	4060
Maximum working pressure (CE crane)	[bar]	290	[psi]	4205
Recommended pump delivery	[l/min]	40	[gal/min]	10,5
Maximum power required	[kW]/[CV]	23	[ft/lb/s]	16964
Maximum pull of winch	[daN]	2000	[lb]	44000
Mass of standard crane	[Kg]	-	[lb]	-

(*) E' considerato lo sbraccio massimo della gru base

(*) The maximum range of the basic crane is considered

F Caractéristique techniques

Couple de levage
Moment max. dynamique á l'axe colonne
Allongement max. flèche (grue STD)
Course des télescopes
Temps de rotation (360°)
Couple max. de rotation
Vitesse de levage (*)
Nombre des éléments du distributeur (grue STD)
Capacité réservoir huile
Pression max. de travail (grue STD)
Pression max. de travail (grue CE)
Débit de la pompe
Puissance max. demandée
Tirage max. du treuil
Masse grue standard

D Technische Eigenschaften

Hubmoment	[kNm]	214
Max. dynamisches Moment an der Säulenachse	[daNm]	29897
Max. Ausladung (Standardkran)	[m]	9,80
Auszuglängen der Ausschube	[m]	5,55
Schwenkzeit (360°)	[s]	34
Max. Schwenkmoment	[daNm]	3270
Hubgeschwindigkeit (*)	[m/min]	55
Zahl der Steuerblocksektionen (Standardkran)		4
Fassungsvmögen des Ölbehalters	[l]	210
Max. Betriebsdruck (Standardkran)	[bar]	280
Max. Betriebsdruck (CE Kran)	[bar]	290
Optimale Fördermenge der Pumpe	[l/min]	40
Max. Leistung	[kW]/[CV]	23
Max. Zugkraft Seilwinde	[daN]	2000
Masse des Standardkrans	[Kg]	-

(*) Il est en considération l'extension totale de la grue de base

(*) Es handelt sich um die max. Ausladung des Standardkrans

E Datos Técnicos

Momento de elevación
Momento max. dinamico al eje da columna
Alcance hidráulico máximo de la grúa std.
Anchura de apoyo
Tiempo de giro (360°)
Potencia máxima de giro (en daNm)
Velocidad de elevación (*)
Número de las secciones del distribuidor (grúa STD)
Capacidad del deposito de aceite
Presión máxima de trabajo (grúa STD)
Presión máxima de trabajo (grúa CE)
Caudal recomendado de la bomba
Potencia máxima demandada
Tiro máximo del cabrestante
Peso de la grúa standard

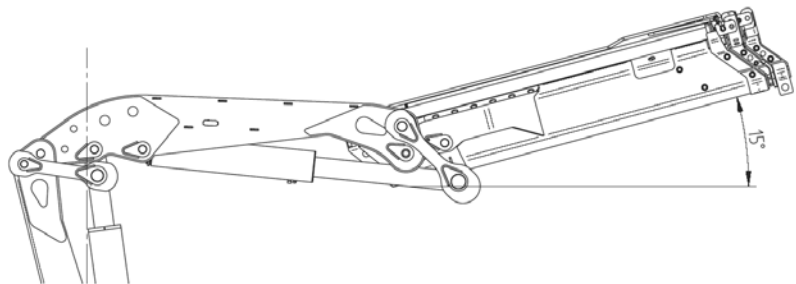
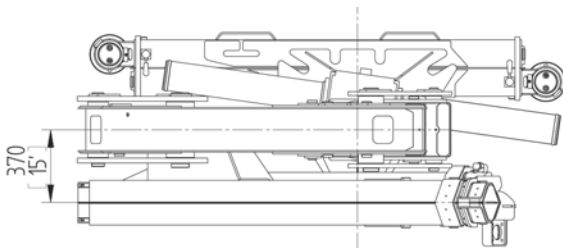
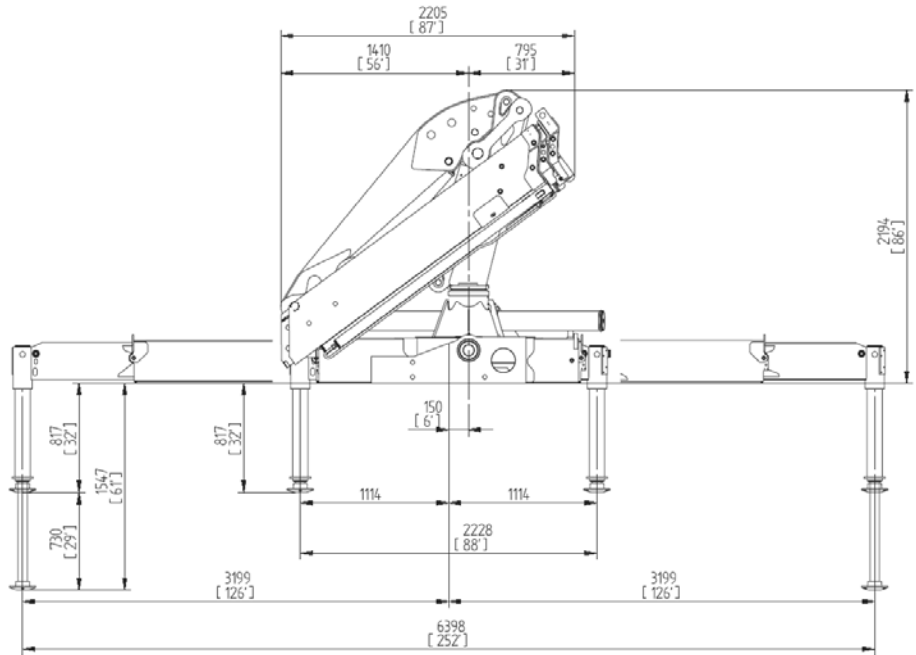
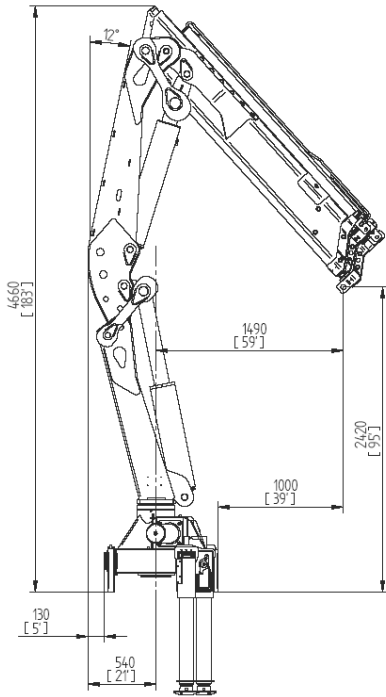
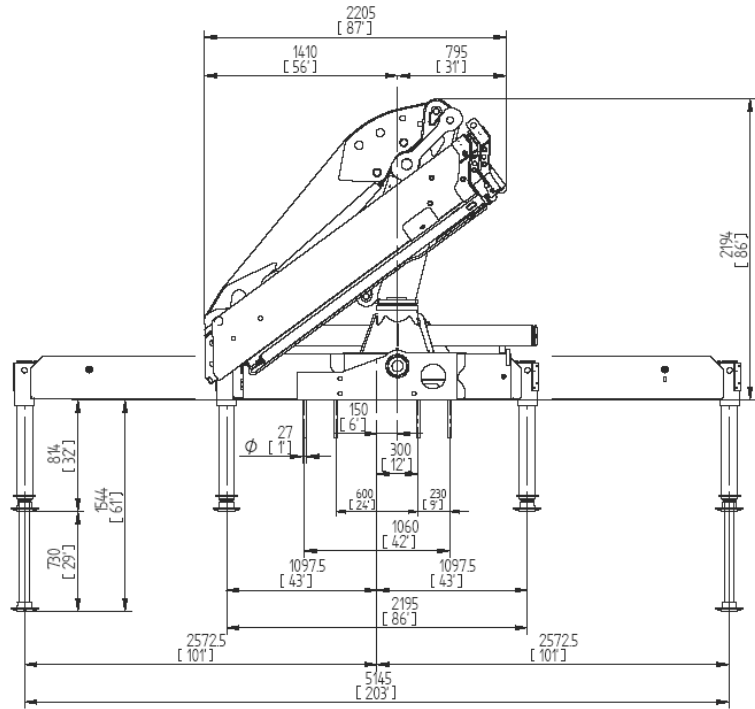
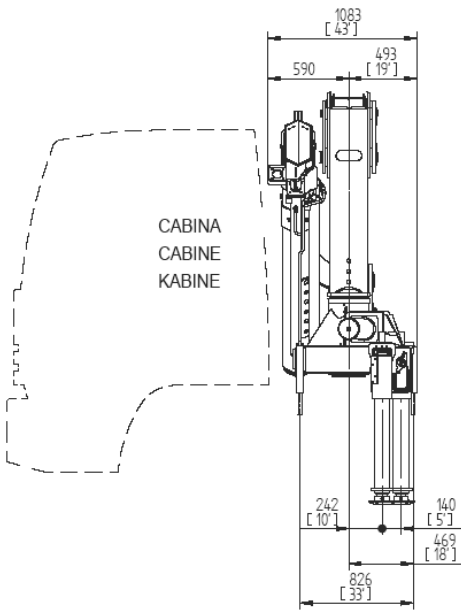
P Datos Técnicos

Capacidade máxima de elevação	[kNm]	214
Capacidade máxima dinamica no eixo da coluna	[daNm]	29897
Alcance máximo do braço telescópico	[m]	9,80
Extensão dos estabilizadores	[m]	5,55
Tempo de rotação (360°)	[s]	34
Binário máximo de rotação	[daNm]	3270
Velocidade de elevação (*)	[m/min]	55
Número dos elementos do distribuidor		4
Capacidade do depósito de óleo	[l]	210
Pressão máxima de trabalho (Grua STD)	[bar]	280
Pressão máxima de trabalho (Grua CE)	[bar]	290
Capacidade da bomba	[l/min]	40
Potência máxima	[kW]/[CV]	23
Força máxima do guincho	[daN]	2000
Peso da grua standard	[Kg]	-

N.B. I dati indicati sono a titolo puramente indicativo e perciò suscettibili a variazione senza preavviso

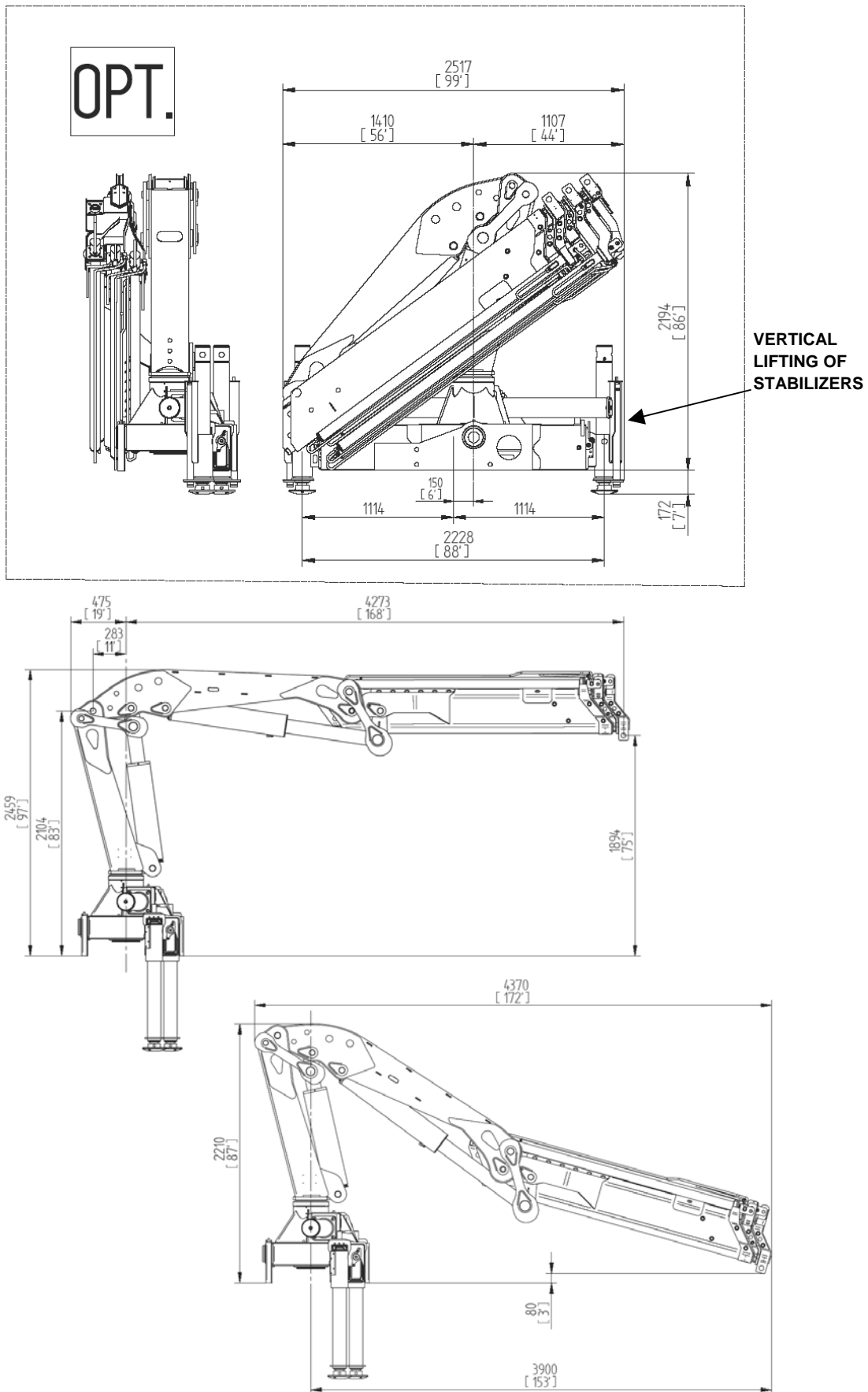
(*) Se considera el alcance max. de la grúa std

(*) E' considerato o alcance max. da grúa std



N.B. I dati indicati sono a titolo puramente indicativo e perciò suscettibili a variazione senza preavviso

SE 225A/2



N.B. I dati indicati sono a titolo puramente indicativo e perciò suscettibili a variazione senza preavviso