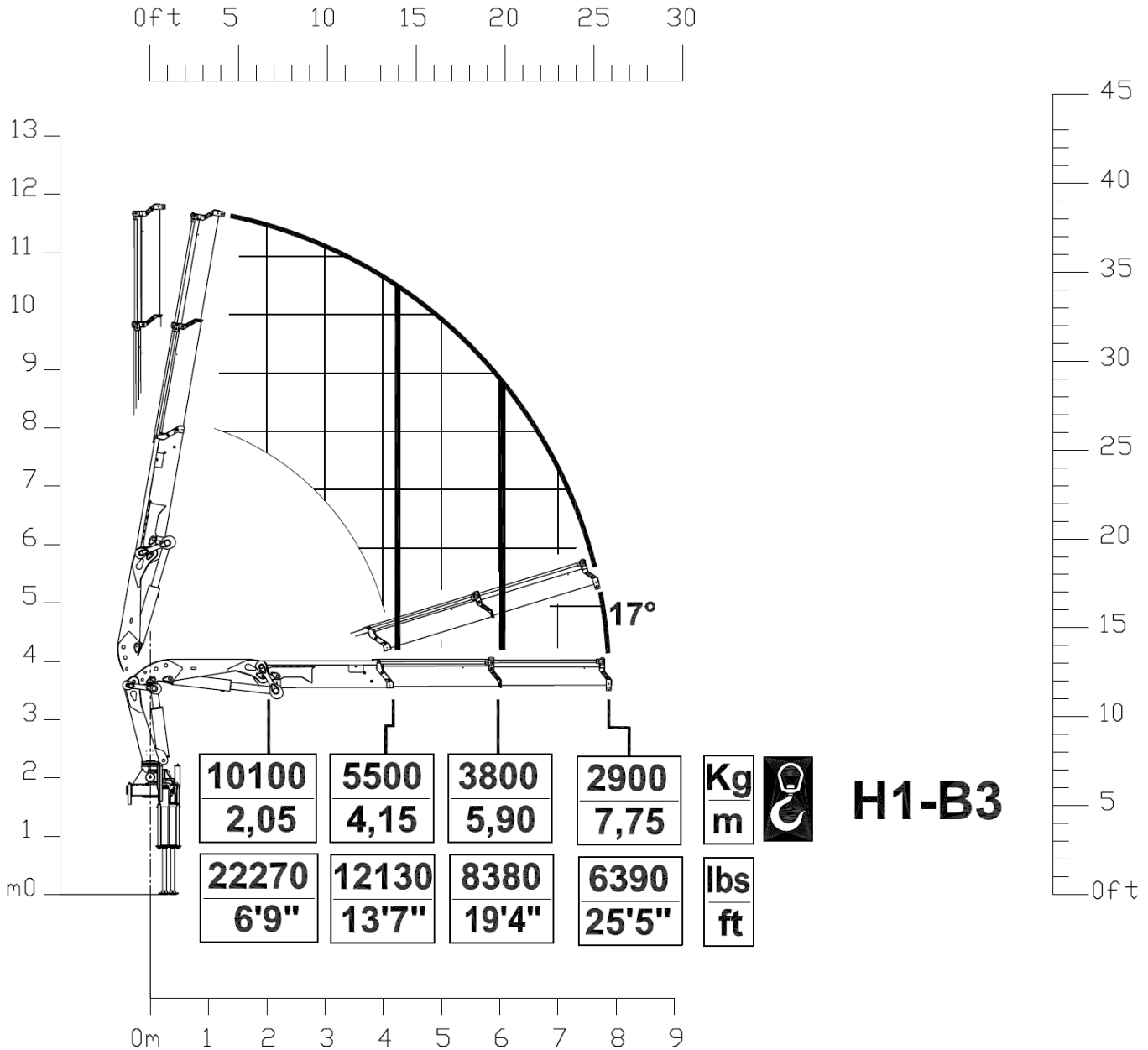


# SE 245/2



N.B. I dati indicati sono a titolo puramente indicativo e perciò suscettibili a variazione senza preavviso

### I Caratteristiche tecniche

Momento massimo di sollevamento  
Momento massimo dinamico all'asse colonna  
Sbraccio massimo (gru STD)  
Allungamento sfilii idraulici  
Tempo di rotazione (360°)  
Coppia massima di rotazione  
Velocità di sollevamento (\*)  
Numero di sezioni del distributore (gru STD)  
Capacità serbatoio olio  
Pressione massima di esercizio (gru STD)  
Pressione massima di esercizio (gru CE)  
Portata ottimale della pompa  
Potenza massima richiesta  
Tiro massimo verricello  
Massa gru standard

### GB Specifications

Lifting moment	[kNm]	224	[lb.ft]	161956
Maximum dynamic moment at column axis	[daNm]	29897	[lb.ft]	216245
Max. hydr. outreach (STD crane)	[m]	9,80	[ft]	32'2"
Extensions of hydr. booms	[m]	5,55	[ft]	18'3"
Time of rotation (360°)	[s]	34	[s]	34
Maximum rotation torque	[daNm]	3270	[lb.ft]	23652
Lifting speed (*)	[m/min]	55	[ft/min]	180'5"
Number of control valve sections (STD crane)		4		4
Oil tank capacity	[l]	210	[gal]	55
Maximum working pressure (STD crane)	[bar]	280	[psi]	4060
Maximum working pressure (CE crane)	[bar]	290	[psi]	4205
Recommended pump delivery	[l/min]	40	[gal/min]	10,5
Maximum power required	[kW]/[CV]	23	[ft/lb/s]	16964
Maximum pull of winch	[daN]	2000	[lb]	44000
Mass of standard crane	[Kg]	-	[lb]	-

(\*) E' considerato lo sbraccio massimo della gru base

(\*) The maximum range of the basic crane is considered

### F Caractéristique techniques

Couple de levage  
Moment max. dynamique à l'axe colonne  
Allongement max. flèche (grue STD)  
Course des télescopes  
Temps de rotation (360°)  
Couple max. de rotation  
Vitesse de levage (\*)  
Nombre des éléments du distributeur (grue STD)  
Capacité réservoir huile  
Pression max. de travail (grue STD)  
Pression max. de travail (grue CE)  
Débit de la pompe  
Puissance max. demandée  
Tirage max. du treuil  
Masse grue standard

### D Technische Eigenschaften

Hubmoment	[kNm]	224
Max. dynamisches Moment an der Säulenachse	[daNm]	29897
Max. Ausladung (Standardkran)	[m]	9,80
Auszuglängen der Ausschube	[m]	5,55
Schwenkzeit (360°)	[s]	34
Max. Schwenkmoment	[daNm]	3270
Hubgeschwindigkeit (*)	[m/min]	55
Zahl der Steuerblocksektionen (Standardkran)		4
Fassungsvmögen des Ölbehalters	[l]	210
Max. Betriebsdruck (Standardkran)	[bar]	280
Max. Betriebsdruck (CE Kran)	[bar]	290
Optimale Fördermenge der Pumpe	[l/min]	40
Max. Leistung	[kW]/[CV]	23
Max. Zugkraft Seilwinde	[daN]	2000
Masse des Standardkrans	[Kg]	

(\*) Il est en considération l'extension totale de la grue de base

(\*) Es handelt sich um die max. Ausladung des Standardkrans

### E Datos Técnicos

Momento de elevación  
Momento max. dinamico al eje da columna  
Alcance hidráulico máximo de la grúa std.  
Anchura de apoyo  
Tiempo de giro (360°)  
Potencia máxima de giro (en daNm)  
Velocidad de elevación (\*)  
Número de las secciones del distribuidor (grúa STD)  
Capacidad del deposito de aceite  
Presión máxima de trabajo (grúa STD)  
Presión máxima de trabajo (grúa CE)  
Caudal recomendado de la bomba  
Potencia máxima demandada  
Tiro máximo del cabrestante  
Peso de la grúa standard

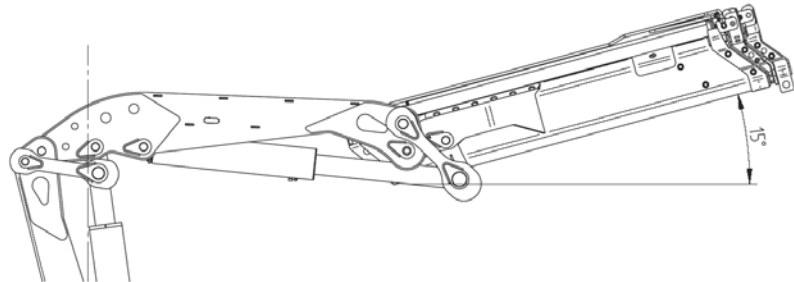
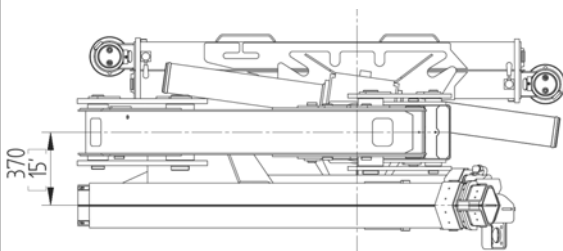
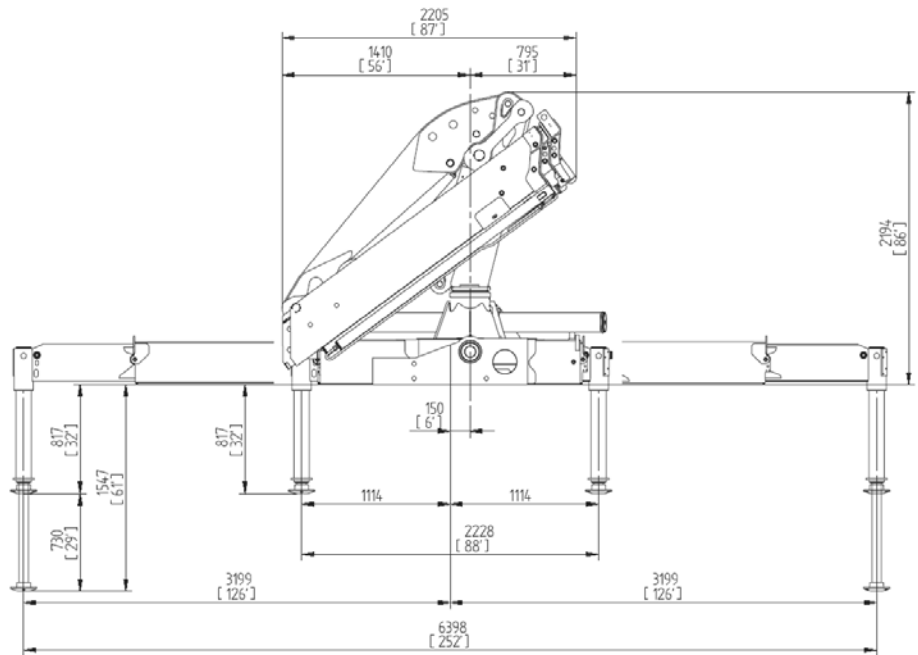
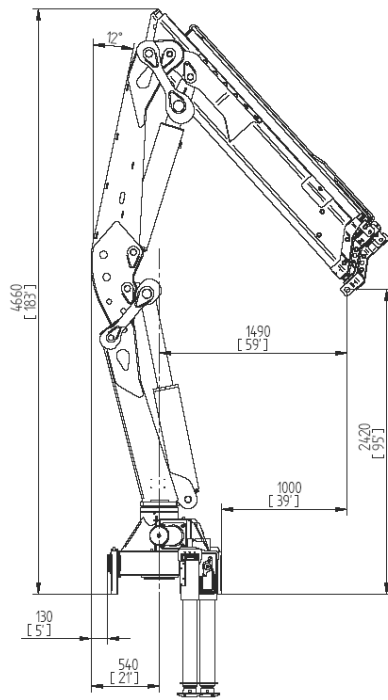
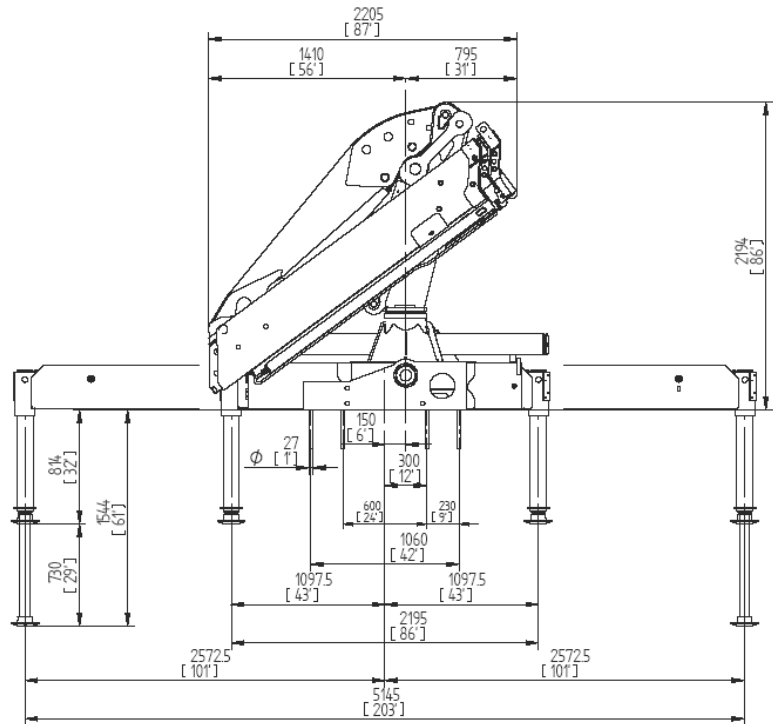
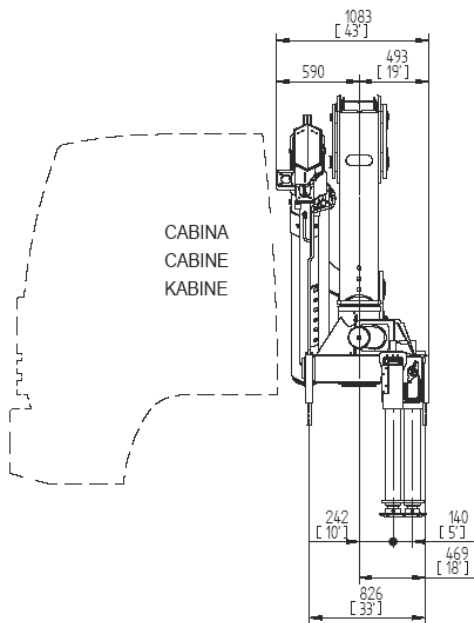
### P Datos Técnicos

Capacidade máxima de elevação	[kNm]	224
Capacidade máxima dinamica no eixo da coluna	[daNm]	29897
Alcance máximo do braço telescópico	[m]	9,80
Extensão dos estabilizadores	[m]	5,55
Tempo de rotação (360°)	[s]	34
Binário máximo de rotação	[daNm]	3270
Velocidade de elevação (*)	[m/min]	55
Número dos elementos do distribuidor		4
Capacidade do depósito de óleo	[l]	210
Pressão máxima de trabalho (Grua STD)	[bar]	280
Pressão máxima de trabalho (Grua CE)	[bar]	290
Capacidade da bomba	[l/min]	40
Potência máxima	[kW]/[CV]	23
Força máxima do guincho	[daN]	2000
Peso da grua standard	[Kg]	

**N.B. I dati indicati sono a titolo puramente indicativo e perciò suscettibili a variazione senza preavviso**

(\*) Se considera el alcance max. de la grúa std

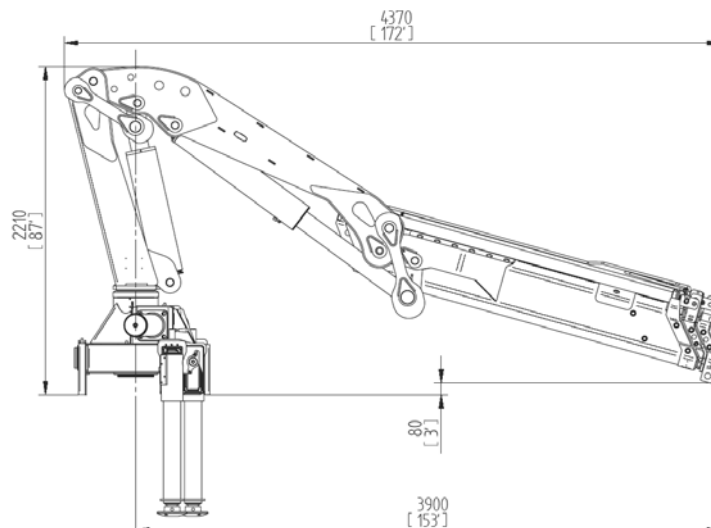
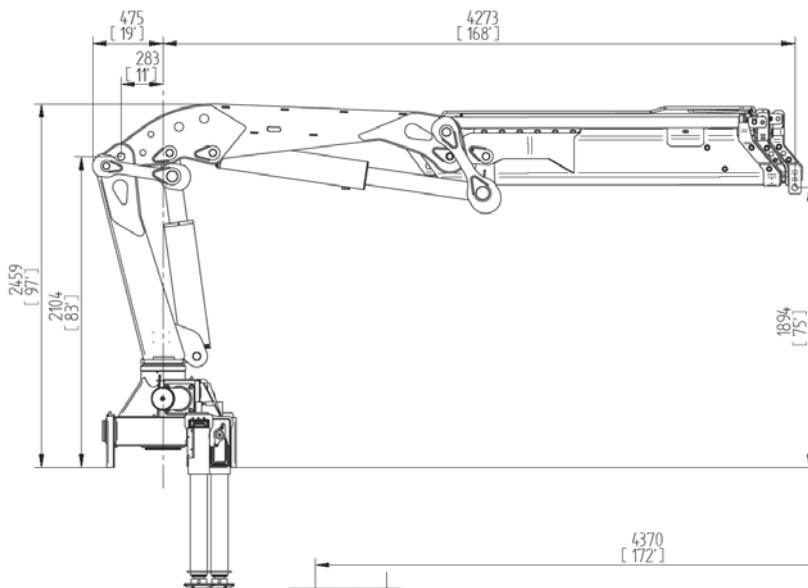
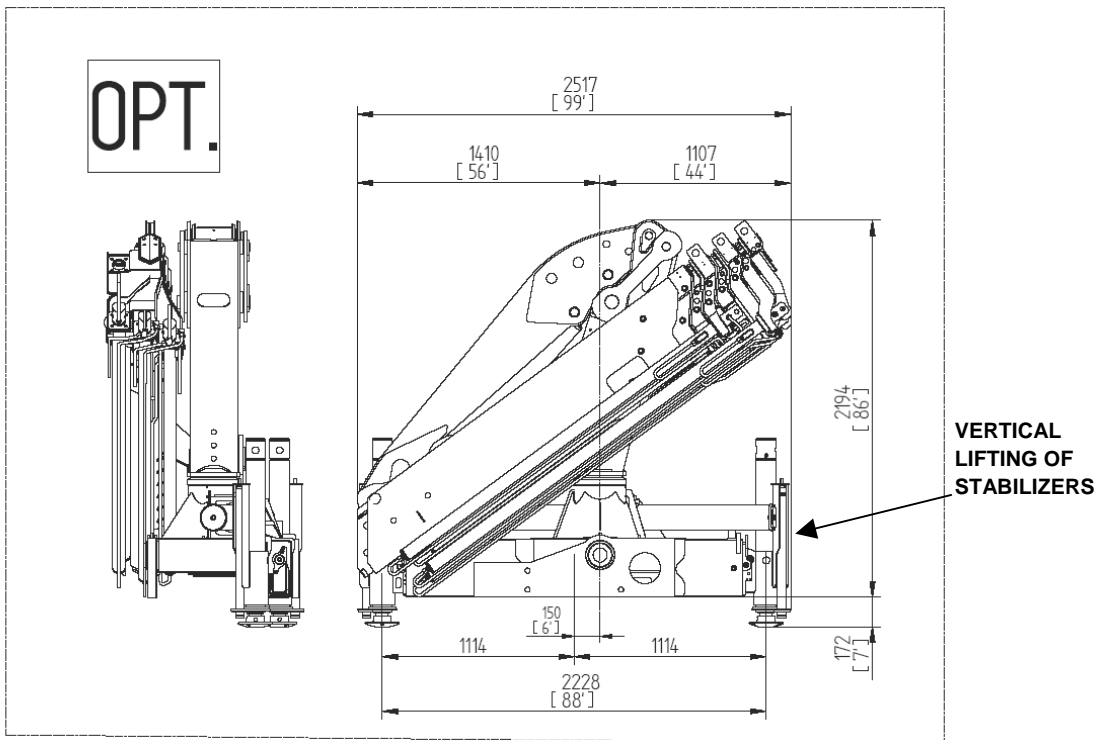
(\*) E' considerato o alcance max. da grúa std



N.B. I dati indicati sono a titolo puramente indicativo e perciò suscettibili a variazione senza preavviso

# SE 245/2

OPT.



N.B. I dati indicati sono a titolo puramente indicativo e perciò suscettibili a variazione senza preavviso