

N.B. I dati indicati sono a titolo puramente indicativo e perciò suscettibili a variazione senza preavviso

| I | Caratteristiche tecniche | GB | Specifications | | | |
|---|----------------------------------------------|----------------------------------------------|----------------|---------|-----------|---------|
| | Momento massimo di sollevamento | Lifting moment | [kNm] | 27.47 | [lb.ft] | 19869 |
| | Momento massimo dinamico all'asse colonna | Maximum dynamic moment at column axis | [daNm] | 3665 | [lb.ft] | 26509 |
| | Sbraccio massimo (gru STD) | Max. hydr. outreach (STD crane) | [m] | 5,72 | [ft] | 18' 8" |
| | Allungamento sfilii idraulici | Extensions of hydr. booms | [m] | 2,66 | [ft] | 7' 5" |
| | Tempo di rotazione (360°) | Time of rotation (360°) | [s] | 22 | [s] | 22 |
| | Coppia massima di rotazione | Maximum rotation torque | [daNm] | 422 | [lb.ft] | 3052 |
| | Velocità di sollevamento (*) | Lifting speed (*) | [m/min] | 38 | [ft/min] | 124' 8" |
| | Numero di sezioni del distributore (gru STD) | Number of control valve sections (STD crane) | | 6 | | 6 |
| | Capacità serbatoio olio | Oil tank capacity | [l] | 30 | [gal] | 7,9 |
| | Pressione massima di esercizio (gru STD) | Maximum working pressure (STD crane) | [bar] | 235 | [psi] | 3408 |
| | Pressione massima di esercizio (gru CE) | Maximum working pressure (CE crane) | [bar] | 235 | [psi] | 3408 |
| | Portata ottimale della pompa | Recommended pump delivery | [l/min] | 10 | [gal/min] | 2,6 |
| | Potenza massima richiesta | Maximum power required | [kW]/[CV] | 4,8/6,5 | [ft/lb/s] | 3540 |
| | Tiro massimo verricello | Maximum pull of winch | [daN] | | [lb] | |
| | Massa gru standard | Mass of standard crane | [Kg] | 455 | [lb] | 1000 |

(*) E' considerato lo sbraccio massimo della gru base

(*) The maximum range of the basic crane is considered

| F | Caractéristique techniques | D | Technische Eigenschaften | | | |
|---|------------------------------------------------|----------------------------------------------|--------------------------|---------|--|--|
| | Couple de levage | Hubmoment | [kNm] | 27.47 | | |
| | Moment max. dynamique á l'axe colonne | Max. dynamisches Moment an der Säulenachse | [daNm] | 3665 | | |
| | Allongement max. flèche (grue STD) | Max. Ausladung (Standardkran) | [m] | 5,72 | | |
| | Course des télescopes | Auszuglänge der Ausschube | [m] | 2,66 | | |
| | Temps de rotation (360°) | Schwenkzeit (360°) | [s] | 22 | | |
| | Couple max. de rotation | Max. Schwenkmoment | [daNm] | 422 | | |
| | Vitesse de levage (*) | Hubgeschwindigkeit (*) | [m/min] | 38 | | |
| | Nombre des éléments du distributeur (grue STD) | Zahl der Steuerblocksektionen (Standardkran) | | 6 | | |
| | Capacité réservoir huile | Fassungsvermögen des Ölbehalters | [l] | 30 | | |
| | Pression max. de travail (grue STD) | Max. Betriebsdruck (Standardkran) | [bar] | 235 | | |
| | Pression max. de travail (grue CE) | Max. Betriebsdruck (CE Kran) | [bar] | 235 | | |
| | Débit de la pompe | Optimale Fördermenge der Pumpe | [l/min] | 10 | | |
| | Puissance max. demandée | Max. Leistung | [kW]/[CV] | 4,8/6,5 | | |
| | Tirage max. du treuil | Max. Zugkraft Seilwinde | [daN] | | | |
| | Masse grue standard | Masse des Standardkrans | [Kg] | 455 | | |

(*) Il est en considération l'extension totale de la grue de base

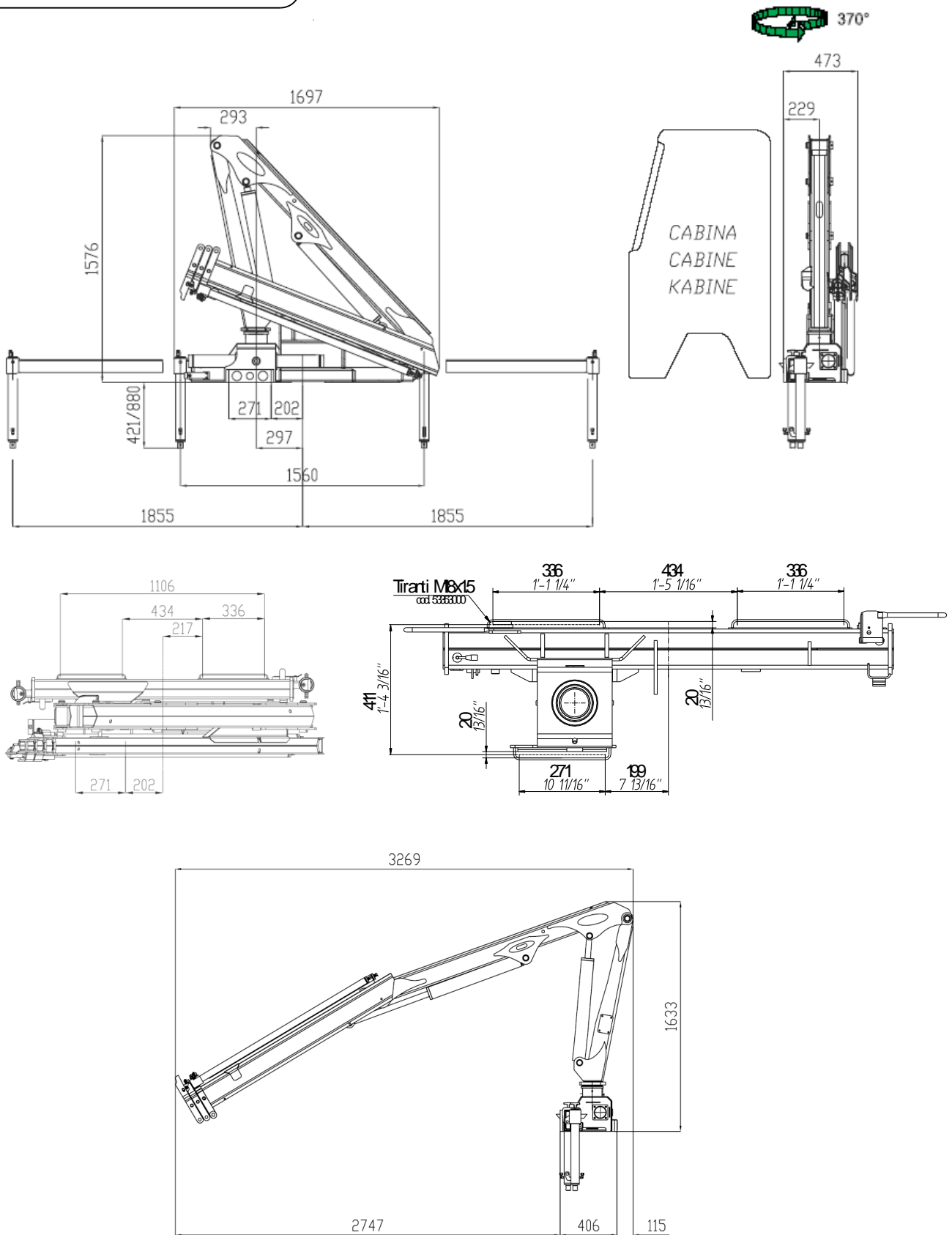
(*) Es handelt sich um die max. Ausladung des Standardkrans

| E | Datos Técnicos | P | Dados Técnicos | | | |
|---|-----------------------------------------------------|----------------------------------------------|----------------|---------|--|--|
| | Momento de elevación | Capacidade máxima de elevação | [kNm] | 27.47 | | |
| | Momento max. dinamico al eje da columna | Capacidade máxima dinamica no eixo da coluna | [daNm] | 3665 | | |
| | Alcance hidráulico máximo de la grúa std. | Alcance máximo do braço telescópico | [m] | 5,72 | | |
| | Anchura de apoyo | Extensão dos estabilizadores | [m] | 2,66 | | |
| | Tiempo de giro (360°) | Tempo de rotação (360°) | [s] | 22 | | |
| | Potencia máxima de giro (en daNm) | Binário máximo de rotação | [daNm] | 422 | | |
| | Velocidad de elevación (*) | Velocidade de elevação (*) | [m/min] | 38 | | |
| | Número de las secciones del distribuidor (grúa STD) | Número dos elementos do distribuidor | | 6 | | |
| | Capacidad del deposito de aceite | Capacidade do depósito de óleo | [l] | 30 | | |
| | Presión máxima de trabajo (grúa STD) | Pressão máxima de trabalho (Grua STD) | [bar] | 235 | | |
| | Presión máxima de trabajo (grúa CE) | Pressão máxima de trabalho (Grua CE) | [bar] | 235 | | |
| | Caudal recomendado de la bomba | Capacidade da bomba | [l/min] | 10 | | |
| | Potencia máxima demandada | Potência máxima | [kW]/[CV] | 4,8/6,5 | | |
| | Tiro máximo del cabrestante | Força máxima do guincho | [daN] | | | |
| | Peso de la grúa standard | Peso da grua standard | [Kg] | 455 | | |

(*) Se considera el alcance max. de la grúa std

(*) E' considerado o alcance max. da grúa std

N.B. I dati indicati sono a titolo puramente indicativo e perciò suscettibili a variazione senza preavviso



N.B. I dati indicati sono a titolo puramente indicativo e perciò suscettibili a variazione senza preavviso