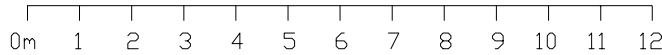
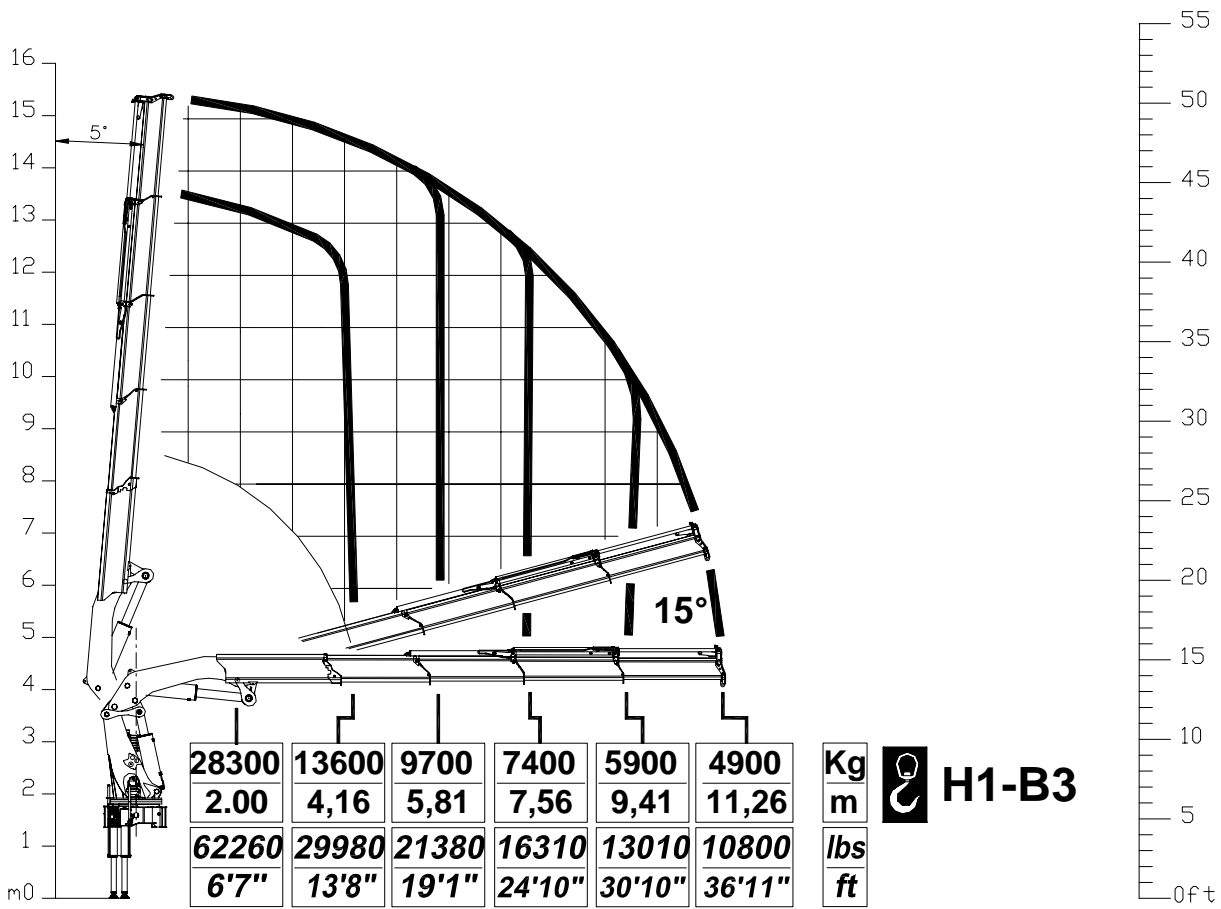


# SE\_655.4



## I Caratteristiche tecniche

Momento massimo di sollevamento  
 Momento massimo dinamico all'asse colonna  
 Sbraccio massimo (gru STD)  
 Allungamento sfili idraulici  
 Tempo di rotazione (360°)  
 Angolo di rotazione  
 Coppia massima di rotazione  
 Velocità di sollevamento (\*)  
 Numero di sezioni del distributore (gru STD)  
 Capacità serbatoio olio  
 Pressione massima di esercizio (gru STD)  
 Pressione massima di esercizio (gru CE)  
 Portata ottimale della pompa  
 Potenza massima richiesta  
 Tiro massimo verricello  
 Massa gru standard

## GB

## Specifications

Lifting moment	[kNm]	555	[lb.ft]	401431.5
Maximum dynamic moment at column axis	[daNm]	69200	[lb.ft]	500523.6
Max. hydr. outreach (STD crane)	[m]	11.26	[ft]	36'11"
Extensions of hydr. booms	[m]	7.1	[ft]	23'3"
Time of rotation (360°)	[s]	50	[s]	50
Slewing angle	[°]	∞	[°]	∞
Maximum rotation torque	[daNm]	6400	[lb.ft]	46291.2
Lifting speed (*)	[m/min]	37	[ft/min]	121.36
Number of control valve sections (STD crane)		4		4
Oil tank capacity	[l]	200	[gal]	52.58
Maximum working pressure (STD crane)	[bar]	330	[psi]	4785
Maximum working pressure (CE crane)	[bar]	330	[psi]	4785
Recommended pump delivery	[l/min]	70	[gal/min]	18.4
Maximum power required	[kW]/[CV]	38/52	[ft/lb/s]	28027.36
Maximum pull of winch	[daN]	4000	[lb]	8992
Mass of standard crane	[Kg]	5850	[lb]	12870

(\*) E' considerato lo sbraccio massimo della gru base

(\*) The maximum range of the basic crane is considered

## F Caractéristique techniques

Couple de levage  
 Moment max. dynamique á l'axe colonne  
 Allongement max. flèche (grue STD)  
 Course des télescopes  
 Temps de rotation (360°)  
 Rotation  
 Couple max. de rotation  
 Vitesse de levage (\*)  
 Nombre des éléments du distributeur (grue STD)  
 Capacité réservoir huile  
 Pression max. de travail (grue STD)  
 Pression max. de travail (grue CE)  
 Débit de la pompe  
 Puissance max. demandée  
 Tirage max. du treuil  
 Masse grue standard

## D Technische Eigenschaften

Hubmoment	[kNm]	555
Max. dynamisches Moment an der Säulenachse	[daNm]	69200
Max. Ausladung (Standardkran)	[m]	11.26
Auszuglänge der Ausschube	[m]	7.1
Schwenkzeit (360°)	[s]	50
Schwenkbereich	[°]	∞
Max. Schwenkmoment	[daNm]	6400
Hubgeschwindigkeit (*)	[m/min]	37
Zahl der Steuerblocksektionen (Standardkran)		4
Fassungsvmögen des Ölbehalters	[l]	200
Max. Betriebsdruck (Standardkran)	[bar]	330
Max. Betriebsdruck (CE Kran)	[bar]	330
Optimale Fördermenge der Pumpe	[l/min]	70
Max. Leistung	[kW]/[CV]	38/52
Max. Zugkraft Seilwinde	[daN]	4000
Masse des Standardkrans	[Kg]	5850

(\*) Il est en considération l'extension totale de la grue de base

(\*) Es handelt sich um die max. Ausladung des Standardkrans

## E Datos Técnicos

Momento de elevación  
 Momento max. dinamico al eje da columna  
 Alcance hidráulico máximo de la grúa std.  
 Anchura de apoyo  
 Tiempo de giro (360°)  
 Giro  
 Potencia máxima de giro (en daNm)  
 Velocidad de elevación (\*)  
 Número de las secciones del distribuidor (grúa STD)  
 Capacidad del deposito de aceite  
 Presión máxima de trabajo (grúa STD)  
 Presión máxima de trabajo (grúa CE)  
 Caudal recomendado de la bomba  
 Potencia máxima demandada  
 Tiro máximo del cabrestante  
 Peso de la grúa standard

## P Datos Técnicos

Capacidade máxima de elevação	[kNm]	555
Capacidade máxima dinamica no eixo da coluna	[daNm]	69200
Alcance máximo do braço telescópico	[m]	11.26
Extensão dos estabilizadores	[m]	7.1
Tempo de rotação (360°)	[s]	50
Rotação	[°]	∞
Binário máximo de rotação	[daNm]	6400
Velocidade de elevação (*)	[m/min]	37
Número dos elementos do distribuidor		4
Capacidade do depósito de óleo	[l]	200
Pressão máxima de trabalho (Grua STD)	[bar]	330
Pressão máxima de trabalho (Grua CE)	[bar]	330
Capacidade da bomba	[l/min]	70
Potência máxima	[kW]/[CV]	38/52
Força máxima do guincho	[daN]	4000
Peso da grua standard	[Kg]	5850

(\*) Se considera el alcance max. de la grúa std

(\*) E' considerato o alcance max. da grúa std

# SE\_655.4

