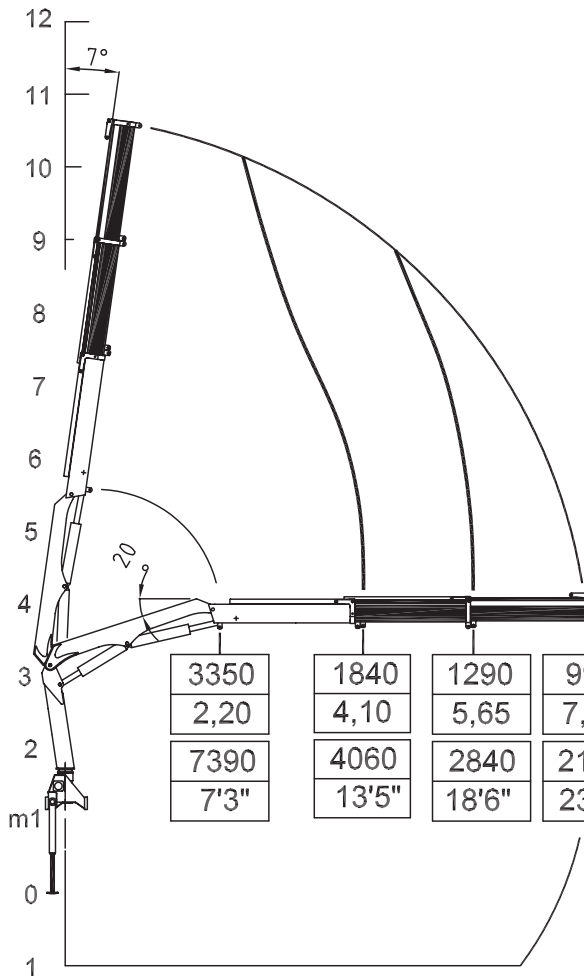


# SE 85L/2

Scheda tecnica Technical features Fiche technique  
Technische daten Ficha tecnica Folha de dados

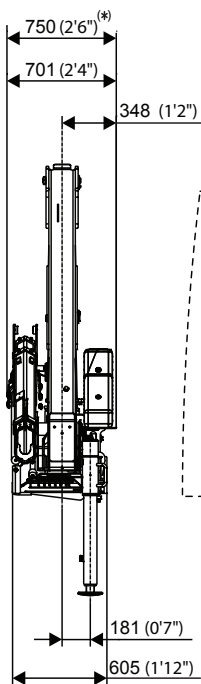


	PE4A	PE3C	PE2C	
	730	510	370	kg
	8,80	10,45	12,10	m
*	1610	1120	820	lbs
<b>OPT</b>	28'10"	34'3"	39'8"	ft

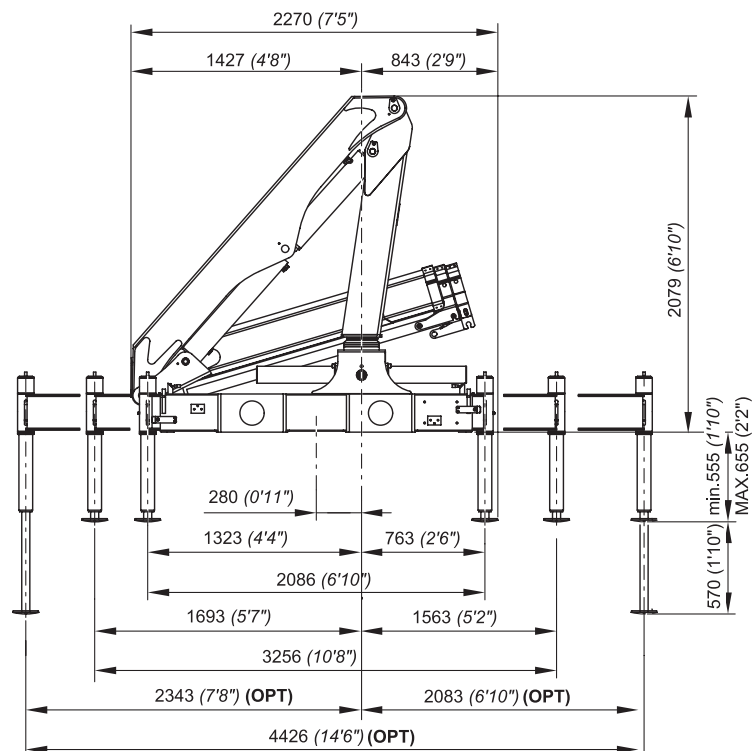
3350	1840	1290	990	kg
2,20	4,10	5,65	7,20	m
7390	4060	2840	2180	lbs
7'3"	13'5"	18'6"	23'7"	ft



H1-B3



CABINA  
CABINE  
KABINE



(\*) Con attivazioni  
(\*) Mit Zusatzsteuerungen

(\*) With extra functions  
(\*) Con mandos

(\*) Avec activations  
(\*) Com activações

I	Caratteristiche tecniche	GB	Specifications			
	Momento massimo di sollevamento	Lifting moment	[kNm]	69,70	[lbs.ft]	50413
	Momento massimo dinamico all'asse colonna	Maximum dynamic moment at column axis	[daNm]	9370	[lbs.ft]	67773
	Sbraccio massimo (gru STD)	Max. hydr. outreach (STD crane)	[m]	7,20	[ft]	23' 7"
	Allungamento sfilii idraulici	Extensions of hydr. booms	[m]	3	[ft]	9' 10"
	Coppia massima di rotazione	Maximum rotation torque	[daNm]	590	[lbs.ft]	4268
	Velocità di sollevamento (*)	Lifting speed (*)	[m/min]	26	[ft/min]	85' 4"
	Numero di sezioni del distributore (gru STD)	Number of control valve sections (STD crane)		5		5
	Capacità serbatoio olio	Oil tank capacity	[l]	30	[gal]	7.90
	Pressione massima di esercizio (gru STD)	Maximum working pressure (STD crane)	[bar]	270	[psi]	3914
	Pressione massima di esercizio (gru CE)	Maximum working pressure (CE crane)	[bar]	-	[psi]	-
	Portata ottimale della pompa	Recommended pump delivery	[l/min]	25	[gal/min]	6.6
	Potenza massima richiesta	Maximum power required	[kW]/[CV]	14/19	[ft.lbs/s]	10326
	Massa gru standard	Mass of standard crane	[Kg]	1110	[lbs]	2442

vedi pag. Tab. Pesì P.M.  
see page Weight Mech. Extens.

(\*) E' considerato lo sbraccio massimo della gru base

(\*) The maximum range of the basic crane is considered

F	Caractéristique techniques	D	Technische Eigenschaften			
	Couple de levage	Hubmoment	[daNm]	69,70		
	Moment max. dynamique á l'axe colonne	Max. dynamisches Moment an der Säulenachse	[daNm]	93 70		
	Allongement max. flèche (grue STD)	Max. Ausladung (Standardkran)	[m]	7,20		
	Course des télescopes	Auszuglänge der Ausschube	[m]	3		
	Couple max. de rotation	Max. Schwenkmoment	[daNm]	590		
	Vitesse de levage (*)	Hubgeschwindigkeit (*)	[m/min]	26		
	Nombre des éléments du distributeur (grue STD)	Zahl der Steuerblocksektionen (Standardkran)		5		
	Capacité réservoir huile	Fassungsvmögen des Ölbehalters	[l]	30		
	Pression max. de travail (grue STD)	Max. Betriebsdruck (Standardkran)	[bar]	270		
	Pression max. de travail (grue CE)	Max. Betriebsdruck (CE Kran)	[bar]	-		
	Débit de la pompe	Optimale Fördermenge der Pumpe	[l/min]	25		
	Puissance max. demandée	Max. Leistung	[kW]/[CV]	14/19		
	Masse grue standard	Masse des Standardkrans	[Kg]	1110		

voir page Poids Prol. Mécaniques  
siehe Seite Gewicht Mechan. Verlänger.

(\*) Il est en considération l'extension totale de la grue de base

(\*) Es handelt sich um die max. Ausladung des Standardkrans

E	Datos Técnicos	P	Datos Técnicos			
	Momento de elevación	Capacidade máxima de elevação	[daNm]	69,70		
	Momento max. dinamico al eje da columna	Capacidade máxima dinamica no eixo da coluna	[daNm]	9370		
	Alcance hidráulico máximo de la grúa std.	Alcance máximo do braço telescópico	[m]	7,20		
	Anchura de apoyo	Extensão dos estabilizadores	[m]	3		
	Potencia máxima de giro (en daNm)	Binário máximo de rotação	[daNm]	590		
	Velocidad de elevación (*)	Velocidade de elevação (*)	[m/min]	26		
	Número de las secciones del distribuidor (grúa STD)	Número dos elementos do distribuidor (Grua STD)		5		
	Capacidad del depósito de aceite	Capacidade do depósito de oleo	[l]	30		
	Presión máxima de trabajo (grúa STD)	Pressão máxima de trabalho (Grua STD)	[bar]	270		
	Presión máxima de trabajo (grúa CE)	Pressão máxima de trabalho (Grua CE)	[bar]	-		
	Caudal recomendado de la bomba	Capacidade da bomba	[l/min]	25		
	Potencia máxima demandada	Potência máxima	[kW]/[CV]	14/19		
	Peso de la grúa standard	Peso da grua standard	[Kg]	1110		

ver pág. Pesos de las Exten. Mec.  
veja a pág. Pesos Alongas Mecânicas

(\*) Se considera el alcance max. de la grúa std

(\*) E' considerato o alcance max. da grúa std