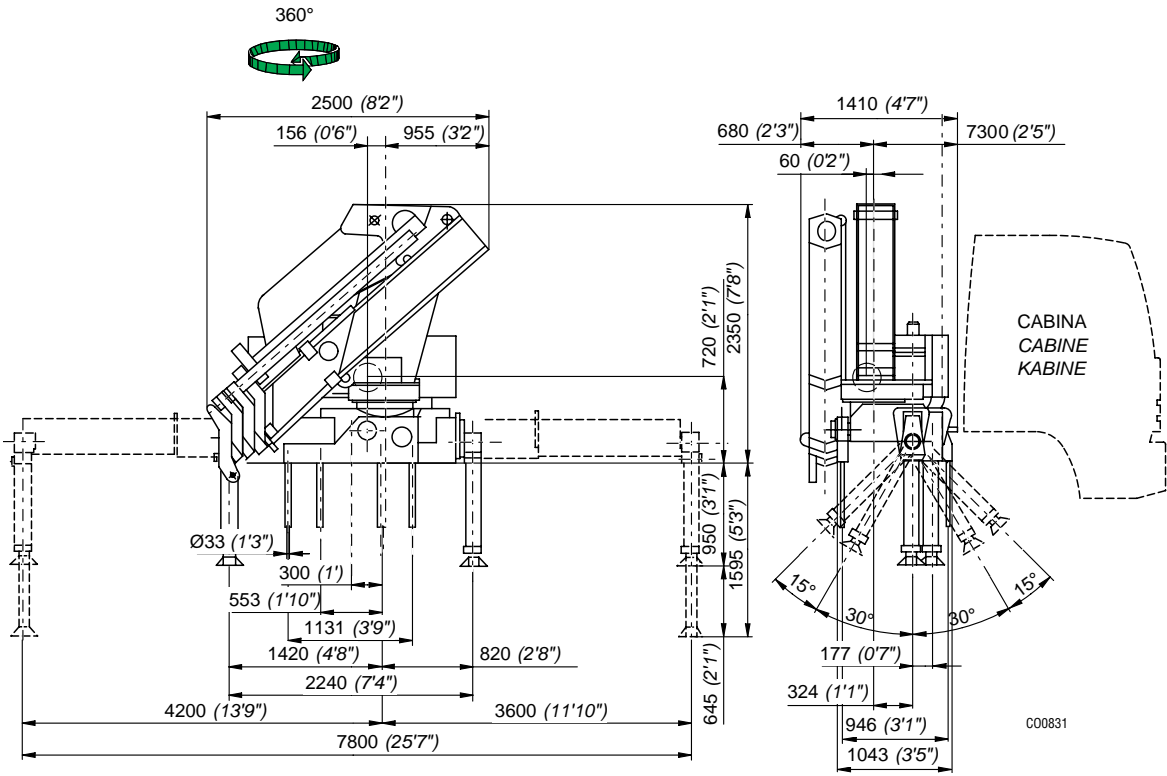
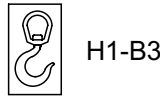


OPT

	PR552	PR553	PR554	PR555	PR556	
	3600	2850	2300	1850	1500	Kg
	12,20	14,20	16,20	18,20	20,20	m
	7920	6270	5060	4070	3300	lbs
	40'0"	46'7"	53'2"	59'9"	66'3"	ft



I	Caratteristiche tecniche	GB	Specifications			
	Momento massimo di sollevamento	Lifting moment	[kNm]	504	[lbs.ft]	364543
	Momento massimo dinamico all'asse colonna	Maximum dynamic moment at column axis	[daNm]	64800	[lbs.ft]	468698
	Sbraccio massimo (gru STD)	Max. hydr. outreach (STD crane)	[m]	10,20	[ft]	33' 5"
	Allungamento sfilii idraulici	Extensions of hydr. booms	[m]	7,75	[ft]	25' 5"
	Tempo di rotazione (360°)	Time of rotation (360°) (360°)	[s]	60	[s]	60
	Coppia massima di rotazione	Maximum rotation torque	[daNm]	11588	[lbs.ft]	83816
	Velocità di sollevamento (*)	Lifting speed (*)	[m/min]	41	[ft/min]	134' 6"
	Numero di sezioni del distributore (gru STD)	Number of control valve sections (STD crane)		5		5
	Capacità serbatoio olio	Oil tank capacity	[l]	250	[gal]	65.7
	Pressione massima di esercizio (gru STD)	Maximum working pressure (STD crane)	[bar]	315	[psi]	4567.5
	Pressione massima di esercizio (gru CE)	Maximum working pressure (CE crane)	[bar]	330	[psi]	4785
	Portata ottimale della pompa	Recommended pump delivery	[l/min]	80	[gal/min]	21
	Potenza massima richiesta	Maximum power required	[kW]/[CV]	50/67	[ft.lbs/s]	37037
	Tiro massimo verricello (ultimo strato)	Maximum pull of winch (last layer)	[daN]	2000	[lbs]	4409
	Massa gru standard	Mass of standard crane	[Kg]	5520	[lbs]	12169
	Prolunghe meccaniche: PR552; PR553; PR554; PR555; PR556	Manual extensions: PR552; PR553; PR554; PR555; PR556				

vedi pag. Tab. Pesi P.M.
see page Weight Mech. Extens.

(*) E' considerato lo sbraccio massimo della gru base

(*) The maximum range of the basic crane is considered

F	Caractéristique techniques	D	Technische Eigenschaften			
	Couple de levage	Hubmoment	[kNm]			504
	Moment max. dynamique á l'axe colonne	Max. dynamisches Moment an der Säulenachse	[daNm]			64800
	Allongement max. flèche (grue STD)	Max. Ausladung (Standardkran)	[m]			10,20
	Course des télescopes	Auszuglänge der Ausschube	[m]			7,75
	Temps de rotation (360°)	Schwenkzeit (360°)	[s]			60
	Couple max. de rotation	Max. Schwenkmoment	[daNm]			11588
	Vitesse de levage (*)	Hubgeschwindigkeit (*)	[m/min]			41
	Nombre des éléments du distributeur (grue STD)	Zahl der Steuerblocksektionen (Standardkran)				5
	Capacité réservoir huile	Fassungsvmögen des Ölbehalters	[l]			250
	Pression max. de travail (grue STD)	Max. Betriebsdruck (Standardkran)	[bar]			315
	Pression max. de travail (grue CE)	Max. Betriebsdruck (CE Kran)	[bar]			330
	Débit de la pompe	Optimale Fördermenge der Pumpe	[l/min]			80
	Puissance max. demandée	Max. Leistung	[kW]/[CV]			50/67
	Tirage max. du treuil (dernière couche)	Max. Zugkraft Seilwinde (letzte Anzahl)	[daN]			2000
	Masse grue standard	Masse des Standardkrans	[Kg]			5220
	PR552; PR553; PR554; PR555; PR556	PR552; PR553; PR554; PR555; PR556				

voir page Poids Prol. Mécaniques
siehe Seite Gewicht Mechan. Verlänger.

(*) Il est en considération l'extension totale de la grue de base

(*) Es handelt sich um die max. Ausladung des Standardkrans

E	Datos Técnicos	P	Datos Técnicos			
	Momento de elevación	Capacidade máxima de elevação	[kNm]			504
	Momento max. dinamico al eje da columna	Capacidade máxima dinamica no eixo da coluna	[daNm]			64800
	Alcance hidráulico máximo de la grúa std.	Alcance máximo do braço telescópico	[m]			10,20
	Anchura de apoyo	Extensão dos estabilizadores	[m]			7,75
	Tiempo de giro (360°)	Tempo de rotação (360°)	[s]			60
	Potencia máxima de giro (en daNm)	Binário máximo de rotação	[daNm]			11588
	Velocidad de elevación (*)	Velocidade de elevação (*)	[m/min]			41
	Número de las secciones del distribuidor (grúa STD)	Número dos elementos do distribuidor				5
	Capacidad del deposito de aceite	Capacidade do depósito de óleo	[l]			250
	Presión máxima de trabajo (grúa STD)	Pressão máxima de trabalho (Grua STD)	[bar]			315
	Presión máxima de trabajo (grúa CE)	Pressão máxima de trabalho (Grua CE)	[bar]			330
	Caudal recomendado de la bomba	Capacidade da bomba	[l/min]			80
	Potencia máxima demandada	Potência máxima	[kW]/[CV]			50/67
	Tiro máximo del cabrestante (última capa)	Força máxima do guincho	[daN]			2000
	Peso de la grúa standard	Peso da grua standard	[Kg]			5220
	PR552; PR553; PR554; PR555; PR556	PR552; PR553; PR554; PR555; PR556				

ver pág. Pesos de las Exten. Mec.
veja a pág. Pesos Alongas Mecânicas

(*) Se considera el alcance max. de la grúa std

(*) E' considerado o alcance max. da grúa std